



**BOSCH**



**Register** your  
new device on  
MyBosch now and  
get free benefits:  
**[bosch-home.com/  
welcome](https://www.bosch-home.com/welcome)**

# Lavatrice

**WAN2824EIT**

**[it]** Manuale utente e istruzioni  
d'installazione

# Indice

<b>1 Sicurezza .....</b>	<b>4</b>	<b>8 Programmi .....</b>	<b>26</b>
1.1 Avvertenze generali.....	4	<b>9 Accessori.....</b>	<b>33</b>
1.2 Utilizzo conforme all'uso previsto .....	4	<b>10 Prima del primo utilizzo .....</b>	<b>33</b>
1.3 Limitazione di utilizzo.....	4	10.1 Avvio del ciclo a vuoto .....	33
1.4 Installazione sicura .....	5	<b>11 Bucato.....</b>	<b>34</b>
1.5 Utilizzo sicuro .....	7	11.1 Preparare il bucato.....	34
1.6 Pulizia e manutenzione sicure .....	9	11.2 Suddividere il bucato .....	35
<b>2 Prevenzione di danni materiali.....</b>	<b>11</b>	11.3 Gradi di sporco .....	35
<b>3 Tutela dell'ambiente e risparmio .....</b>	<b>12</b>	11.4 Istruzioni di lavaggio riportate sulle etichette .....	36
3.1 Smaltimento dell'imballaggio ...	12	<b>12 Detersivo e additivo .....</b>	<b>36</b>
3.2 Risparmio energetico e delle risorse.....	12	12.1 Suggerimento sui detersivi.....	36
3.3 Modalità di risparmio energetico.....	13	12.2 Dosaggio del detersivo .....	37
<b>4 Installazione e allacciamento ....</b>	<b>13</b>	<b>13 Comandi di base .....</b>	<b>38</b>
4.1 Disimballaggio dell'apparecchio.....	13	13.1 Accensione dell'apparecchio.....	38
4.2 Contenuto della confezione .....	14	13.2 Impostazione del programma .....	38
4.3 Requisiti del luogo d'installazione .....	14	13.3 Adattamento delle impostazioni di programma .....	38
4.4 Rimozione dei blocchi di trasporto .....	15	13.4 Inserimento del bucato .....	38
4.5 Allacciamento dell'apparecchio.....	17	13.5 Inserimento del dosatore per detersivo liquido.....	39
4.6 Livellamento dell'apparecchio.....	18	13.6 Utilizzo del dosatore per detersivo liquido .....	39
4.7 Collegamento elettrico dell'apparecchio .....	18	13.7 Introdurre detersivo e additivi .....	40
<b>5 Conoscere l'apparecchio.....</b>	<b>19</b>	13.8 Avvio del programma.....	40
5.1 Apparecchio .....	19	13.9 Adattamento del Tempo di fine fra prima dell'avvio del programma.....	40
5.2 Cassetto del detersivo .....	20	13.10 Aggiungere biancheria.....	40
5.3 Elementi di comando .....	20	13.11 Annullare il programma.....	40
<b>6 Display .....</b>	<b>21</b>	13.12 Proseguimento del programma con ammollo fine lavaggio.....	41
<b>7 Tasti .....</b>	<b>24</b>	13.13 Estrarre la biancheria .....	41
		13.14 Spegnimento dell'apparecchio.....	41

<b>14 Sicurezza bambini.....</b>	<b>41</b>
14.1 Attivazione della sicurezza bambini.....	41
14.2 Disattivazione della sicurezza bambini.....	42
<b>15 Impostazioni di base.....</b>	<b>43</b>
15.1 Panoramica delle impostazioni di base .....	43
15.2 Modifica delle impostazioni di base.....	44
<b>16 Pulizia e cura .....</b>	<b>44</b>
16.1 Consigli per il trattamento dell'apparecchio .....	44
16.2 Pulizia del cestello.....	44
16.3 Pulizia del cassetto del detersivo.....	44
16.4 Decalcificazione .....	45
16.5 Pulizia della pompa di scarico.....	46
16.6 Pulizia del tubo flessibile di scarico dell'acqua all'altezza del sifone .....	48
16.7 Pulizia del filtro nel raccordo di carico dell'acqua.....	49
<b>17 Sistemazione guasti.....</b>	<b>50</b>
<b>18 Trasporto, immagazzinamento e smaltimento .....</b>	<b>59</b>
18.1 Smontaggio dell'apparecchio.....	59
18.2 Inserimento dei fermi di trasporto .....	59
18.3 Mettere nuovamente in funzione l'apparecchio .....	60
18.4 Rottamazione di un apparecchio dismesso .....	60
<b>19 Servizio di assistenza clienti... 61</b>	<b>61</b>
19.1 Codice prodotto (E-Nr.) e codice di produzione (FD) .....	61
19.2 Garanzia AQUA-STOP .....	61
<b>20 Valori di consumo .....</b>	<b>63</b>
<b>21 Dati tecnici.....</b>	<b>63</b>



## 1 Sicurezza

---

Osservare le seguenti avvertenze di sicurezza.

### 1.1 Avvertenze generali



- Leggere attentamente le presenti istruzioni.
- Conservare le istruzioni e le informazioni sul prodotto per il successivo utilizzo o per il futuro proprietario.
- Non collegare l'apparecchio se ha subito danni durante il trasporto.

### 1.2 Utilizzo conforme all'uso previsto

Utilizzare l'apparecchio soltanto:

- per lavare tessuti lavabili in lavatrice e lana lavabile a mano in base all'etichetta di lavaggio;
- con acqua corrente e detersivi e prodotti per la pulizia commerciali, idonei per il lavaggio in lavatrice;
- in case private e in locali chiusi in ambito domestico;
- fino a un'altitudine di massimo 4000m sul livello del mare.

### 1.3 Limitazione di utilizzo

Questo apparecchio può essere utilizzato da bambini di età pari o superiore a 8 anni e da persone con ridotte facoltà fisiche, sensoriali o mentali o prive di sufficiente esperienza e/o conoscenza se sorvegliati o già istruiti in merito all'utilizzo sicuro dell'apparecchio e se hanno compreso i rischi da esso derivanti.

I bambini non devono giocare con l'apparecchio.

Ai bambini senza sorveglianza è vietato eseguire la pulizia e manutenzione di competenza dell'utente.

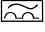
Tenere lontano dall'apparecchio i bambini di età inferiore a 3 anni ed animali domestici.

## 1.4 Installazione sicura

Quando si installa l'apparecchio, osservare le avvertenze di sicurezza.

### **⚠ AVVERTENZA – Pericolo di scosse elettriche!**

Le installazioni effettuate in modo non appropriato costituiscono un pericolo.

- ▶ Collegare e utilizzare l'apparecchio solo in conformità con i dati indicati sulla targhetta identificativa.
- ▶ Collegare l'apparecchio a una rete a corrente alternata soltanto con una presa con messa a terra installata a norma.
- ▶ Il sistema del conduttore di protezione dell'impianto elettrico domestico deve essere installato a norma. Per l'installazione la sezione del cavo deve essere sufficientemente grande.
- ▶ Se si utilizza un interruttore differenziale, usarne solo un tipo con il simbolo .
- ▶ Non alimentare mai l'apparecchio da un commutatore esterno ad es. un timer esterno o un telecomando.
- ▶ Se l'apparecchio è incassato, la spina di alimentazione del cavo di collegamento alla rete elettrica deve essere liberamente accessibile, oppure qualora non fosse possibile accedere liberamente alla spina, nell'impianto elettrico fisso deve essere montato un dispositivo di separazione onnipolare conformemente alle norme di installazione.
- ▶ Durante l'installazione dell'apparecchio prestare attenzione che il cavo di alimentazione non resti incastrato e non si danneggi.

Un isolamento danneggiato del cavo di allacciamento alla rete costituisce un pericolo.

- ▶ Non mettere mai il cavo di allacciamento alla rete a contatto con fonti di calore o parti dell'apparecchio calde.
- ▶ Non mettere mai il cavo di allacciamento alla rete a contatto con spigoli vivi.
- ▶ Non piegare, schiacciare o modificare mai il cavo di allacciamento alla rete.

### **⚠ AVVERTENZA – Pericolo di incendio!**

È pericoloso utilizzare un cavo di alimentazione con una prolunga e un adattatore non ammesso.

- ▶ Non utilizzare cavi di prolunga o prese multiple.
- ▶ Se il cavo di alimentazione è troppo corto, contattare il servizio di assistenza clienti.
- ▶ Utilizzare esclusivamente gli adattatori approvati dal produttore.

### **⚠ AVVERTENZA – Pericolo di lesioni!**

Il peso elevato dell'apparecchio può causare lesione durante il sollevamento.

- ▶ Non sollevare l'apparecchio autonomamente.

Se questo apparecchio viene collocato in modo non corretto in una colonna lavatrice-asciugatrice, c'è il rischio che tale apparecchio cada.

- ▶ Impilare l'asciugatrice su una lavatrice esclusivamente utilizzando il kit di congiunzione del produttore dell'asciugatrice. Non è consentito nessun altro metodo di installazione.
- ▶ Non impilare l'apparecchio in una colonna lavatrice-asciugatrice, se il produttore dell'asciugatrice non propone alcun set di collegamento adatto.
- ▶ Non impilare in una colonna lavatrice-asciugatrice apparecchi di produttori diversi e con differenti profondità e larghezze.
- ▶ Non collocare alcuna colonna lavatrice-asciugatrice su un piedistallo, gli apparecchi potrebbero ribaltarsi.

### **⚠ AVVERTENZA – Pericolo di soffocamento!**

I bambini potrebbero mettersi in testa il materiale di imballaggio o avvolgersi nello stesso, rimanendo soffocati.

- ▶ Tenere lontano il materiale di imballaggio dai bambini.
- ▶ Vietare ai bambini di giocare con materiali d'imballaggio.

### **⚠ ATTENZIONE – Pericolo di lesioni!**

Durante il funzionamento l'apparecchio può vibrare o spostarsi.

- ▶ Installare l'apparecchio su un fondo pulito, piano e solido.
- ▶ Livellare l'apparecchio utilizzando i piedini e una livella a bolla d'aria.

In caso di tubi flessibili e cavi di collegamento non correttamente posati sussiste il pericolo di inciampo.

- ▶ Posare i tubi flessibili e i cavi di collegamento in modo che non siano di intralcio.

Se l'apparecchio viene spostato dalle parti sporgenti presenti quali ad esempio l'oblò dell'apparecchio, queste parti possono rompersi.

- ▶ Non spostare l'apparecchio afferrandolo dalle parti sporgenti.

### **⚠ ATTENZIONE – Pericolo di taglio!**

I bordi taglienti sull'apparecchio possono causare ferite da taglio in caso di contatto.

- ▶ Non toccare i bordi taglienti dell'apparecchio.
- ▶ Durante l'installazione e il trasporto dell'apparecchio, utilizzare i guanti protettivi.

## **1.5 Utilizzo sicuro**

### **⚠ AVVERTENZA – Pericolo di scosse elettriche!**

Un apparecchio o un cavo di alimentazione danneggiati costituiscono un pericolo.

- ▶ Non mettere mai in funzione un apparecchio danneggiato.
- ▶ Non tirare mai il cavo di collegamento alla rete elettrica per staccare l'apparecchio dalla rete elettrica. Staccare sempre la spina del cavo di alimentazione.
- ▶ Se l'apparecchio o il cavo di alimentazione è danneggiato, staccare subito la spina di alimentazione del cavo di alimentazione e spegnere il fusibile nella scatola dei fusibili e chiudere il rubinetto dell'acqua.
- ▶ Rivolgersi al servizio di assistenza clienti. → *Pagina 61*

L'infiltrazione di umidità può provocare una scarica elettrica.

- ▶ Utilizzare l'apparecchio esclusivamente in luoghi chiusi.
- ▶ Non esporre mai l'apparecchio a calore e umidità eccessivi.
- ▶ Non lavare l'apparecchio con pulitori a vapore, idropulitrici, tubi dell'acqua o inaffiatoti.

### **⚠ AVVERTENZA – Pericolo di danni alla salute!**

I bambini possono restare chiusi nell'apparecchio, rischiando la vita.

- ▶ Non collocare l'apparecchio dietro una porta se ciò blocca o impedisce l'apertura dello sportello dell'apparecchio.
- ▶ Per i dispositivi in disuso scollegare la spina del cavo di alimentazione, quindi tagliare il cavo di alimentazione e distruggere il sistema di blocco dello sportello dell'apparecchio in modo tale che lo sportello non si chiuda più.

### **⚠ AVVERTENZA – Pericolo di soffocamento!**

I bambini possono inspirare o ingoiare le parti piccole, rimanendo soffocati.

- ▶ Tenere i bambini lontano dalle parti piccole.
- ▶ Non lasciare che i bambini giochino con le parti piccole.

### **⚠ AVVERTENZA – Pericolo di avvelenamento!**

Detersivi e additivi, se ingeriti, possono provocare avvelenamenti.

- ▶ In caso di ingestione, consultare un medico.
- ▶ Tenere detersivi e gli additivi fuori dalla portata dei bambini.

### **⚠ AVVERTENZA – Pericolo di esplosione!**

Se la biancheria è stata pretrattata con detersivi contenenti solventi, potrebbe causare un'esplosione nell'apparecchio.

- ▶ Risciacquare bene con acqua la biancheria pretrattata prima di lavarla.

### **⚠ ATTENZIONE – Pericolo di lesioni!**

Salendo o arrampicandosi sull'apparecchio la piastra di copertura potrebbe rompersi.

- ▶ Non salire né arrampicarsi sull'apparecchio.

Se ci si siede o ci si appoggia all'oblò aperto, l'apparecchio potrebbe ribaltarsi.

- ▶ Non sedersi né appoggiarsi all'oblò dell'apparecchio.
- ▶ Non collocare alcun oggetto sull'oblò dell'apparecchio.

Toccare il cestello in rotazione può causare lesioni alle mani.

- ▶ Prima di toccare il cestello, aspettare che sia completamente fermo.



**⚠ ATTENZIONE – Pericolo di ustioni!**

Il vetro dell'oblò si surriscalda durante il lavaggio ad alte temperature.

- ▶ Non toccare l'oblò caldo dell'apparecchio.
- ▶ Tenere lontani i bambini dall'oblò caldo dell'apparecchio.

**⚠ ATTENZIONE – Pericolo di scottature!**

Nel lavaggio ad alte temperature l'acqua di lavaggio si riscalda molto.

- ▶ Non toccare l'acqua di lavaggio calda.

**⚠ ATTENZIONE – Pericolo di ustioni chimiche!**

Durante l'apertura del cassetto del detersivo possono schizzare fuori dall'apparecchio detersivo e additivi. Un contatto con gli occhi o con la pelle potrebbe causare delle irritazioni.

- ▶ In caso di contatto con detersivi o additivi risciacquare abbondantemente con acqua pulita gli occhi e la pelle.
- ▶ In caso di ingestione, consultare un medico.
- ▶ Tenere detersivi e gli additivi fuori dalla portata dei bambini.

**1.6 Pulizia e manutenzione sicure**

Durante la pulizia e la manutenzione dell'apparecchio, osservare le istruzioni di sicurezza.

**⚠ AVVERTENZA – Pericolo di scosse elettriche!**

Gli interventi di riparazione effettuati in modo non appropriato rappresentano una fonte di pericolo.

- ▶ Solo il personale adeguatamente specializzato e formato può eseguire riparazioni sull'apparecchio.
- ▶ Per la riparazione dell'apparecchio possono essere impiegati soltanto pezzi di ricambio originali.
- ▶ Al fine di evitare pericoli, se il cavo di alimentazione di questo apparecchio subisce danni deve essere sostituito dal produttore, dal suo servizio di assistenza clienti o da persona in possesso di simile qualifica.

L'infiltrazione di umidità può provocare una scarica elettrica.

- ▶ Non lavare l'apparecchio con pulitori a vapore, idropulitrici, tubi dell'acqua o innaffiatoi.

**⚠ AVVERTENZA – Pericolo di lesioni!**

L'utilizzo di pezzi di ricambio e accessori non originali rappresenta una fonte di pericolo.

- ▶ Utilizzare soltanto pezzi di ricambio e accessori originali del produttore.

**⚠ AVVERTENZA – Pericolo di avvelenamento!**

Se si utilizzano detersivi contenenti solventi possono formarsi vapori velenosi.

- ▶ Non usare detersivi contenenti solventi.

## 2 Prevenzione di danni materiali

Osservare le presenti istruzioni per evitare danni materiali e danni all'apparecchio.

### ATTENZIONE!

Un dosaggio errato di ammorbidente, detersivo, additivo e detersivi può compromettere il funzionamento dell'apparecchio.

- ▶ Osservare i dosaggi consigliati forniti dal produttore.

Il superamento della quantità di carico massimo compromette il funzionamento dell'apparecchio.

- ▶ Osservare la massima quantità di carico per ciascun programma e non superarla.

→ "Programmi", Pagina 26

Durante il trasporto l'apparecchio è assicurato con blocchi di trasporto. I blocchi di trasporto non rimossi possono causare danni materiali e all'apparecchio.

- ▶ Prima della messa in funzione, rimuovere completamente tutti i blocchi di trasporto e conservarli.
- ▶ Prima di ogni trasporto, montare completamente tutti i blocchi di trasporto per evitare danni durante il trasporto.

Il collegamento non idoneo del raccordo flessibile di carico dell'acqua può causare dei danni materiali.

- ▶ Serrare bene le viti del raccordo di carico dell'acqua.
- ▶ Collegare il raccordo flessibile di carico dell'acqua al rubinetto in modo più diretto possibile, senza utilizzare elementi di collegamento quali adattatori, prolunghie, valvole o simili.
- ▶ Assicurarsi che l'alloggiamento della valvola del raccordo flessibile di carico dell'acqua non sia a con-

tatto con i componenti adiacenti e che non esposto ad alcuna forza esterna.

- ▶ Assicurarsi che il diametro interno del rubinetto sia almeno di 17 mm.
- ▶ Assicurarsi che la lunghezza del filetto sul collegamento del rubinetto sia almeno di 10 mm.

Una pressione dell'acqua esigua o eccessiva può compromettere il corretto funzionamento dell'apparecchio.

- ▶ Verificare che la pressione dell'acqua dell'impianto di alimentazione idrica corrisponda a minimo 100 kPa (1 bar) e massimo 1000 kPa (10 bar).
- ▶ Se la pressione dell'acqua supera il valore massimo indicato, deve essere installata una valvola di riduzione della pressione tra il raccordo dell'acqua potabile e il set dei tubi flessibili dell'apparecchio.
- ▶ Non collegare l'apparecchio al miscelatore di un dispositivo senza pressione per il riscaldamento dell'acqua.

I tubi flessibili dell'acqua modificati o danneggiati possono causare danni materiali e all'apparecchio stesso.

- ▶ Non piegare, schiacciare, modificare o tagliare i tubi flessibili dell'acqua.
- ▶ Utilizzare esclusivamente i tubi dell'acqua forniti in dotazione o quelli di ricambio originali.
- ▶ Non riutilizzare mai tubi dell'acqua flessibili usati.

Utilizzando l'apparecchio con acqua sporca o troppo calda può causare danni materiali.

- ▶ Utilizzare l'apparecchio esclusivamente con acqua del rubinetto fredda.

I detersivi non appropriati possono danneggiare le superfici dell'apparecchio.

- ▶ Non usare prodotti corrosivi o abrasivi.

## it Tutela dell'ambiente e risparmio

- ▶ Non utilizzare detersivi a elevato contenuto di alcol,
- ▶ Non utilizzare spugnette dure o abrasive.
- ▶ Pulire l'apparecchio solo con acqua e un panno morbido umido.
- ▶ In caso di contatto, rimuovere tempestivamente tutti i residui di detersivo, eventuali schizzi o altri residui.

---

## 3 Tutela dell'ambiente e risparmio

### 3.1 Smaltimento dell'imballaggio

I materiali dell'imballaggio sono rispettosi dell'ambiente e possono essere riutilizzati.

- ▶ Smaltire le singole parti distintamente secondo il tipo di materiale.

### 3.2 Risparmio energetico e delle risorse

Osservando queste avvertenze l'apparecchio consuma meno energia elettrica e acqua.

Utilizzare programmi con temperature ridotte tempi di lavaggio elevati e sfruttare la quantità di carico massima → *Pagina 26*.

- ✓ Il consumo energetico e idrico è il più efficiente.

Dosare → *Pagina 37* il detersivo in base al grado di sporco della biancheria.

- ✓ Per biancheria poco sporca o normalmente sporca è sufficiente una quantità ridotta di detersivo. Osservare il dosaggio consigliato del produttore del detersivo.

Ridurre la temperatura di lavaggio in caso di biancheria poco sporca o normalmente sporca.

- ✓ A temperature più basse, il fabbisogno energetico dell'apparecchio è inferiore. Per biancheria poco sporca o normalmente sporca sono sufficienti anche temperature inferiori rispetto a quanto riportato sull'etichetta.

Impostare la velocità di centrifuga massima se il bucato deve essere asciugato nell'asciugatrice.

- ✓ La biancheria più asciutta riduce il tempo di asciugatura e diminuisce così il consumo di energia. Con una velocità di centrifuga elevata l'umidità residua nella biancheria si riduce e il volume del rumore di centrifuga aumenta.

Non eseguire il prelavaggio del bucato.

- ✓ Il lavaggio con il prelavaggio aumenta la durata del programma aumentando il consumo di energia e di acqua.

L'apparecchio dispone di un riconoscimento automatico del carico.

- ✓ Il riconoscimento automatico del carico adegua in modo ottimale il consumo di acqua e la durata del programma al tipo di indumenti e alla quantità di carico.

L'apparecchio dispone di un sensore Aquasensor.

- ✓ Durante il risciacquo l'Aquasensor controlla il grado di torbidità dell'acqua di risciacquo e di conseguenza adatta la durata e il numero di risciacqui.

### 3.3 Modalità di risparmio energetico

Se l'apparecchio in modalità di risparmio energetico non viene utilizzato per un lasso di tempo prolungato si spegne automaticamente. Tutti gli indicatori si spengono e **Avvio/Agg. bucato** lampeggia.

La modalità di risparmio energetico viene terminata azionando nuovamente l'apparecchio, ad esempio aprendo o chiudendo l'oblò.

---

## 4 Installazione e allacciamento

### 4.1 Disimballaggio dell'apparecchio

**Nota:** Osservare le informazioni relative a sicurezza → *Pagina 4* e Prevenzione di danni materiali → *Pagina 11* per poter utilizzare l'apparecchio in modo sicuro.

### ATTENZIONE!

Eventuali oggetti rimasti nel cestello, inutili per il funzionamento dell'apparecchio, possono causare danni materiali e danneggiare l'apparecchio.

► Prima della messa in funzione, rimuovere dal cestello questi oggetti e gli accessori forniti in dotazione.

1. Rimuovere completamente il materiale di imballaggio e le pellicole protettive dall'apparecchio. Rimuovere completamente il materiale di imballaggio e le pellicole protettive dall'apparecchio.

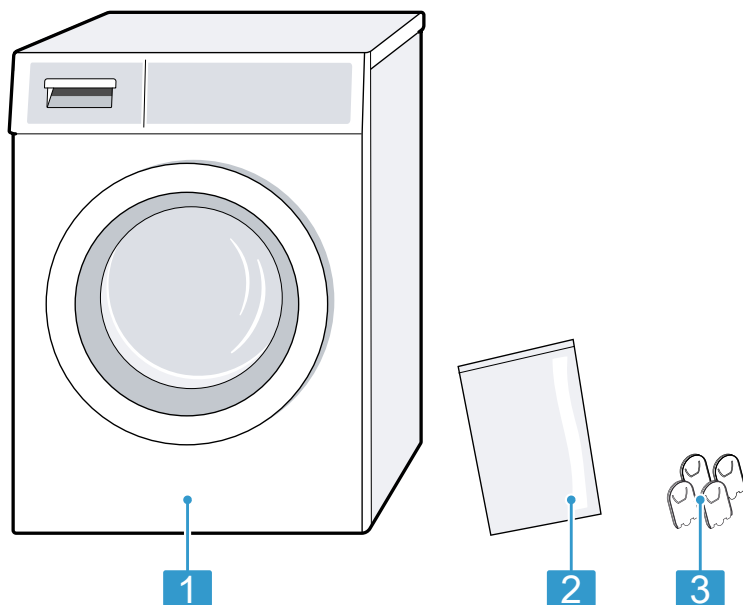
Per uno smaltimento ecologico del materiale di imballaggio osservare le informazioni relative all'argomento

→ *"Smaltimento dell'imballaggio", Pagina 12*. Per uno smaltimento ecologico del materiale di imballaggio osservare le informazioni relative all'argomento .

2. Controllare che l'apparecchio non presenti danni visibili.
3. Aprire lo sportello.  
→ *"Comandi di base", Pagina 38*
4. Rimuovere l'accessorio dal cestello.
5. Chiudere lo sportello.

## 4.2 Contenuto della confezione

Dopo il disimballaggio controllare che tutti i componenti siano presenti e che non presentino danni dovuti al trasporto.



---

**1** Lavatrice

---

**2** Documentazione di accompagnamento

---

**3** Tappi di copertura

---

## 4.3 Requisiti del luogo d'installazione

**Nota:** Osservare le informazioni relative a sicurezza → *Pagina 4* e Prevenzione di danni materiali → *Pagina 11* per poter utilizzare l'apparecchio in modo sicuro.

### **⚠** AVVERTENZA

#### **Pericolo di scosse elettriche!**

L'apparecchio contiene componenti sotto tensione. È pericoloso toccare componenti sotto tensione.

- ▶ Non mettere in funzione l'apparecchio senza piastra di copertura.

### **⚠** AVVERTENZA

#### **Pericolo di lesioni!**

L'apparecchio può ribaltarsi se messo in funzione su uno zoccolo.

- ▶ Prima della messa in funzione su uno zoccolo, fissare assolutamente i piedini dell'apparecchio con le linguette di fissaggio → *Pagina 33* del produttore.

**ATTENZIONE!**

Se l'apparecchio viene collocato in zone a rischio di congelamento o all'aperto, l'acqua residua congelata può danneggiare l'apparecchio e i tubi flessibili congelati possono creparsi o spaccarsi.

- ▶ Non collocare né mettere in funzione l'apparecchio in zone a rischio di congelamento o all'aperto.

Prima di lasciare la fabbrica, l'apparecchio è stato sottoposto a una prova di funzionamento e può contenere residui di acqua. Se l'apparecchio viene inclinato oltre i 40°, l'acqua residua può fuoriuscire.

- ▶ Inclinare con cautela l'apparecchio.

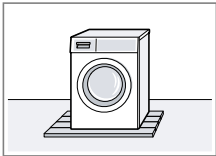
**Luogo d'installazione** **Requisiti**

Su uno zoccolo



Fissare l'apparecchio con delle linguette di fissaggio → *Pagina 33.*

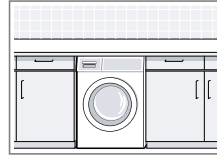
Su un pavimento sostenuto da travi di legno



Collocare l'apparecchio su una base di legno resistente all'acqua ben fissata al pavimento. Lo spessore della base di legno deve essere di almeno 30 mm.

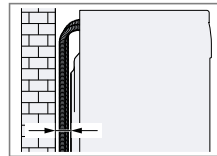
**Luogo d'installazione** **Requisiti**

In una cucina componibile



- È necessaria una larghezza della nicchia di 60 cm.
- Collocare l'apparecchio soltanto sotto un ripiano di lavoro continuo ben fissato ai mobili adiacenti.

Alla parete



Non incastrare i tubi flessibili tra la parete e l'apparecchio.

**4.4 Rimozione dei blocchi di trasporto**

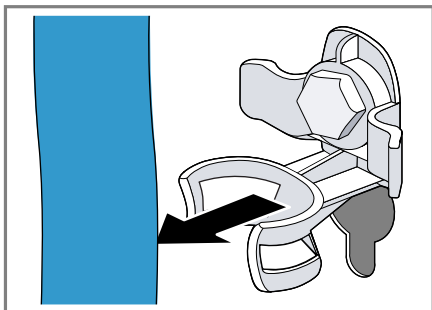
Durante il trasporto l'apparecchio è assicurato con blocchi di trasporto posti sul lato posteriore dell'apparecchio.

**Note**

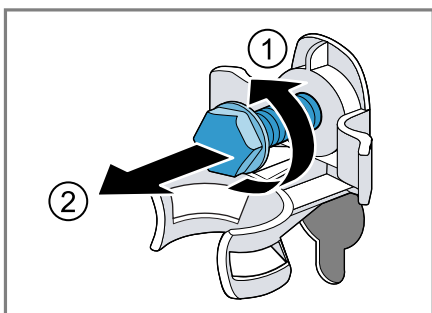
- Osservare le informazioni relative a sicurezza → *Pagina 4* e Prevenzione di danni materiali → *Pagina 11* per poter utilizzare l'apparecchio in modo sicuro.
- Conservare i blocchi di trasporto, le viti e le boccole per un altro eventuale trasporto → *Pagina 59.*

**it** Installazione e allacciamento

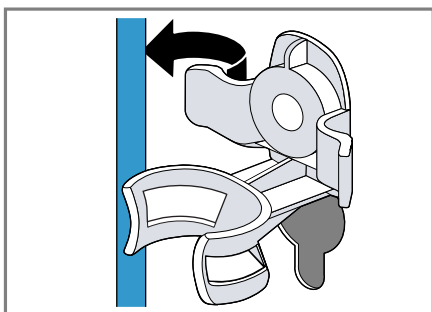
1. Staccare i tubi flessibili dai fermi.



2. Svitare ① e rimuovere ② tutte e 4 le viti dei blocchi di trasporto con una chiave inglese da 13.



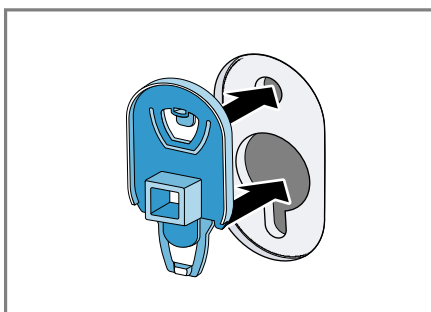
3. Staccare il cavo di allacciamento dai fermi.



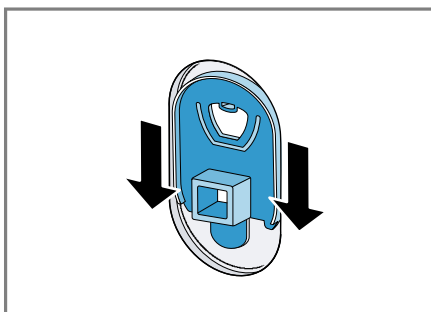
4. Rimuovere le 4 boccole.



5. Inserire i 4 tappi di copertura.



6. Premere verso il basso i 4 tappi di copertura.





## 4.5 Allacciamento dell'apparecchio

### Allacciamento del raccordo di carico dell'acqua

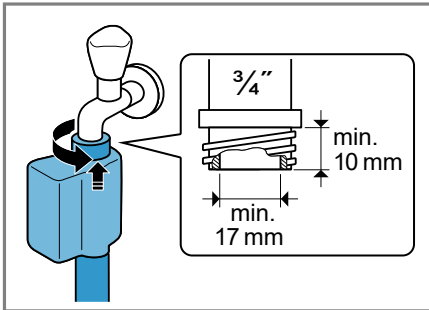
**Nota:** Osservare le informazioni relative a sicurezza → *Pagina 4* e Prevenzione di danni materiali → *Pagina 11* per poter utilizzare l'apparecchio in modo sicuro.

#### **⚠ AVVERTENZA** **Pericolo di scosse elettriche!**

L'apparecchio contiene componenti sotto tensione. È pericoloso toccare componenti sotto tensione.

► Non immergere nell'acqua la valvola Aquastop elettrica.

1. Collegare il tubo flessibile di carico dell'acqua al rubinetto (26,4 mm = 3/4").



2. Aprire con precauzione il rubinetto dell'acqua e controllare la tenuta dei collegamenti.

### Tipi di allacciamento del raccordo di scarico dell'acqua

Le informazioni sono d'ausilio per l'allacciamento dell'apparecchio al raccordo di scarico dell'acqua.

**Nota:** Osservare le informazioni relative a sicurezza → *Pagina 4* e Prevenzione di danni materiali → *Pagina 11* per poter utilizzare l'apparecchio in modo sicuro.

#### **ATTENZIONE!**

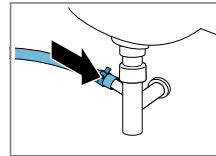
Durante la fase di scarico, il raccordo di scarico dell'acqua è sotto pressione e può allentarsi dal punto di collegamento installato.

- Assicurare il raccordo di scarico dell'acqua in modo che non si allenti involontariamente.

**Nota:** Osservare le altezze della pompa di scarico.

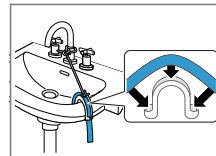
L'altezza della pompa di scarico massima è 100 cm.

#### Scarico a sifone



Fissare il punto di collegamento con una fascetta stringitubo (24-40 mm).

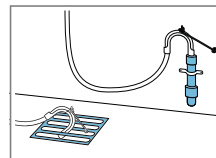
#### Scarico libero in un lavandino



Fissare e assicurare il tubo flessibile di scarico dell'acqua con un collettore → *Pagina 33*.

Raccordo di scarico in una condotta di plastica con manicotto in gomma oppure in un pozzetto.

Fissare il tubo flessibile di scarico dell'acqua con un collettore → *Pagina 33*.

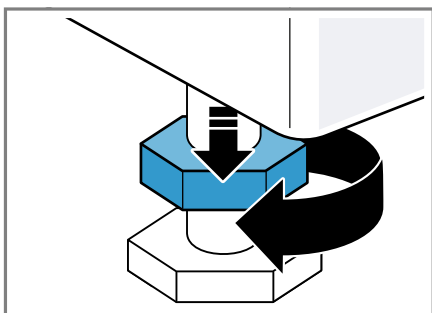


## 4.6 Livellamento dell'apparecchio

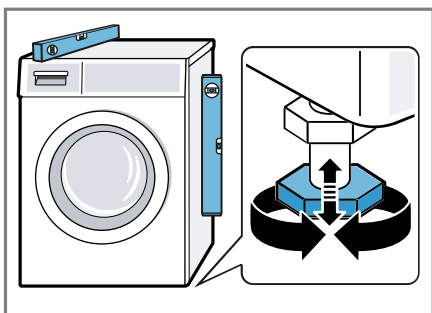
Si consiglia di mettere esattamente in piano l'apparecchio per ridurre i rumori e le vibrazioni e per evitare che si sposti.

**Nota:** Osservare le informazioni relative a sicurezza → *Pagina 4* e Prevenzione di danni materiali → *Pagina 11* per poter utilizzare l'apparecchio in modo sicuro.

1. Con una chiave inglese da 17 allentare i controdadi in senso orario.

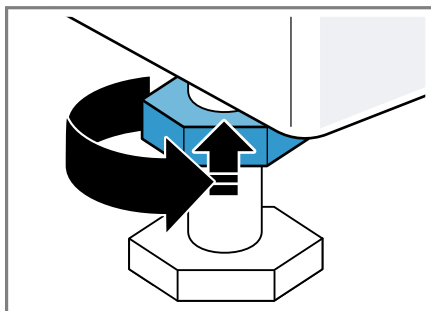


2. Per livellare l'apparecchio, ruotare i piedini dell'apparecchio. Controllare il livellamento dell'apparecchio con una livella a bolla d'aria.



Tutti i piedini dell'apparecchio devono poggiare stabilmente sul pavimento.

3. Serrare a fondo i controdadi sull'alloggiamento con una chiave inglese da 17.



Mantenere fermo il piedino dell'apparecchio per evitare lo spostamento in altezza.

## 4.7 Collegamento elettrico dell'apparecchio

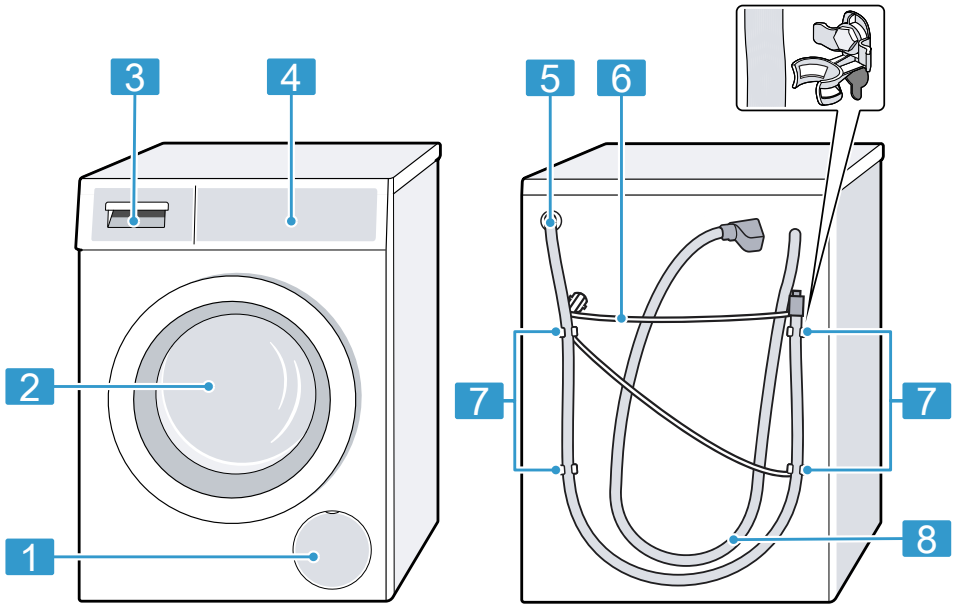
**Nota:** Osservare le informazioni relative a sicurezza → *Pagina 4* e Prevenzione di danni materiali → *Pagina 11* per poter utilizzare l'apparecchio in modo sicuro.

1. Inserire la spina del cavo di allacciamento alla rete dell'apparecchio a una presa vicina.  
I dati di collegamento dell'apparecchio sono riportati nei Dati tecnici → *Pagina 63*.
2. Controllare il corretto posizionamento della spina.

## 5 Conoscere l'apparecchio

### 5.1 Apparecchio

Di seguito è riportata una panoramica dei componenti dell'apparecchio.



I particolari illustrati nell'immagine possono variare in base al tipo di apparecchio, ad es. colore e forma.

**1** Sportello di manutenzione della pompa di scarico  
→ *Pagina 46*

**2** Oblò

**3** Cassetto del detersivo  
→ *Pagina 20*

**4** Elementi di comando  
→ *Pagina 20*

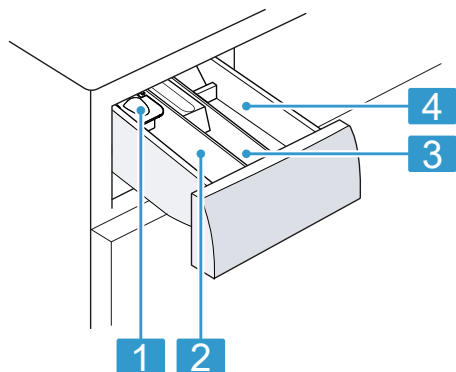
**5** Tubo flessibile di scarico dell'acqua  
→ *Pagina 17*

**6** Cavo di allacciamento alla rete  
→ *Pagina 18*

**7** Applicare i blocchi  
→ *Pagina 15*

**8** Raccordo di carico dell'acqua  
→ *Pagina 17*

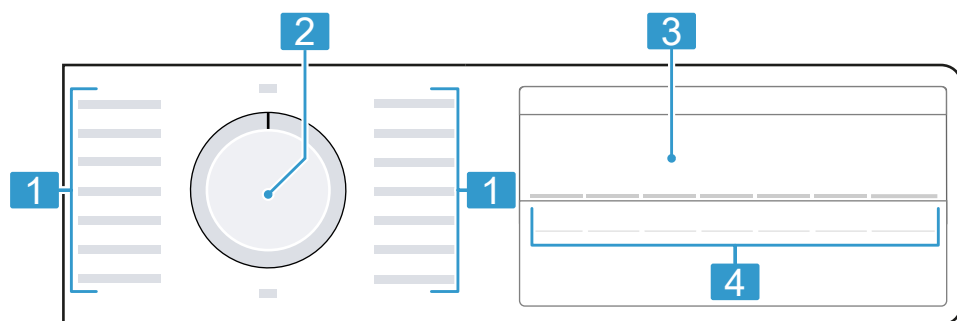
## 5.2 Cassetto del detersivo



- 
- 1** Dosatore per detersivo liquido  
→ "Inserimento del dosatore per detersivo liquido", Pagina 39
- 
- 2** Scomparto II:
- detersivo per il lavaggio principale
  - Addolcitore
  - Candeggiante
  - Sale smacchiatore
- 
- 3** Scomparto III:
- Ammorbidente
  - Amido liquido
  - Impregnante
- 
- 4** Scomparto I:
- Detersivo per prelavaggio
  - Igienizzante
- 

## 5.3 Elementi di comando

Il pannello di comando consente di impostare tutte le funzioni dell'apparecchio e di ottenere informazioni sullo stato di esercizio.



---

**1** Programmi → Pagina 26

---

**2** Selettore programmi → Pagina 38

---

**3** Display → Pagina 21

---

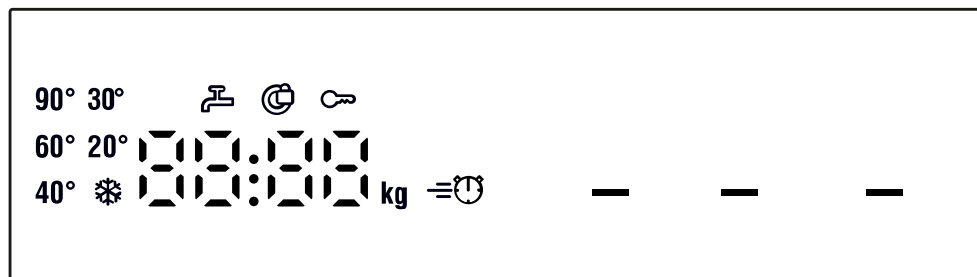
---

**4** Tasti

---





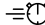

## 6 Display

Sul display vengono visualizzati i valori di impostazione aggiornati, le possibilità di selezione o i testi di avvertenza.




Display	Denominazione	Descrizione
0:40 <sup>1</sup>	Durata del programma/Tempo residuo del programma	Durata del programma prevista o tempo residuo del programma indicativi.
10 <sup>1</sup>	Tempo di Fine fra	La fine del programma è stata determinata e vengono visualizzate le ore rimanenti. → "Tasti", Pagina 24
9 kg <sup>1</sup>	Carico consigliato	La massima quantità di carico per il programma impostato indicata in kg.
- --- - 1400	Velocità di centrifuga	Velocità di centrifuga impostata in giri/min. → "Tasti", Pagina 24 - 0 -: senza centrifuga finale, solo scarico acqua - ---: stop risciacquo, senza scarico acqua
* - 90	Temperatura	Temperatura regolata in C°. → "Tasti", Pagina 24 * (freddo)

<sup>1</sup> Esempio

Display	Denominazione	Descrizione
	Avvio/Pausa	Avvio, interruzione o pausa <ul style="list-style-type: none"> <li>■ si illumina: il programma è in corso e può essere interrotto o messo in pausa.</li> <li>■ lampeggia: il programma può essere riavviato o può proseguire.</li> </ul>
	Pausa	Stato del programma
- - -	Stop risciacquo	Stato del programma
End	Fine del programma	Stato del programma
	Sicurezza bambini	<ul style="list-style-type: none"> <li>■ si illumina: la sicurezza bambini è attivata.</li> <li>■ lampeggia: la sicurezza bambini è attivata e l'apparecchio ha ricevuto un comando. → "Disattivazione della sicurezza bambini", Pagina 42</li> </ul>
	Prelavaggio	Il prelavaggio è attivato. → "Tasti", Pagina 24
	Acqua Più e Risciacquo Extra	Il lavaggio con più acqua e un ciclo di risciacquo è attivato. → "Tasti", Pagina 25
	SpeedPerfect	Il lavaggio rapido è attivato. → "Tasti", Pagina 24
:	Sistema di controllo della tensione	lampeggia: il sistema automatico di controllo tensione riconosce eccessivi cali di tensione elettrica. Il programma è in pausa. <b>Nota:</b> Il programma prosegue quando la tensione è nuovamente appropriata.
.	Sistema di controllo della tensione	lampeggia: il programma è stato messo in pausa a causa di eccessivi cali di tensione elettrica. La tensione è nuovamente adeguata e il programma prosegue. <b>Nota:</b> La durata del programma viene prolungata.
	Oblò	<ul style="list-style-type: none"> <li>■ si illumina: l'oblò è bloccato e non può essere aperto.</li> <li>■ lampeggia: l'oblò non è chiuso correttamente.</li> <li>■ spento: l'oblò di carico è sbloccato e può essere aperto.</li> </ul>

<sup>1</sup> Esempio

<b>Display</b>	<b>Denominazione</b>	<b>Descrizione</b>
	Rubinetto dell'acqua	<ul style="list-style-type: none"><li>■ Pressione dell'acqua assente.</li><li>■ La pressione dell'acqua è insufficiente.</li></ul>
E:35 / -10 <sup>1</sup>	Errore	Codice errore, visualizzazione errori, segnale.

<sup>1</sup> Esempio

## 7 Tasti

La selezione delle impostazioni di programma dipende dal programma impostato. Le possibilità di selezione relative a ciascun programma sono consultabili nella panoramica dedicata a  
→ "Programmi", Pagina 26.

Tasto	Selezione	Descrizione
Avvio/Agg. buca- to	<ul style="list-style-type: none"> <li>■ Avviare</li> <li>■ Annullare</li> <li>■ Mettere in pausa</li> </ul>	Avviare, interrompere o mettere in pausa il programma.
Speed Perfect	<ul style="list-style-type: none"> <li>■ Attivare</li> <li>■ Disattivare</li> </ul>	Attivare o disattivare il lavaggio di durata ridotta. <b>Nota:</b> Il consumo di energia aumenta. Questo non compromette il risultato del lavaggio.
Fine fra	1 - 24 ore	Stabilire la fine del programma. La durata del programma è già contenuta nel conteggio delle ore impostato. Dopo l'avvio del programma viene visualizzata la durata del programma.
Temp °C	❄ - 90 °C	Adattare la temperatura in °C.
Centrif.	- --- - 1400	Adattare la velocità di centrifuga o attivare - --- (stop risciacquo). Selezionando - --- l'acqua alla fine del ciclo di lavaggio non viene scaricata e la centrifuga viene disattivata. La biancheria rimane nell'acqua di risciacquo.
🔒 3 Sec.	<ul style="list-style-type: none"> <li>■ attivare</li> <li>■ disattivare</li> </ul>	Attivare o disattivare la sicurezza bambini. Assicurarsi che il pannello non possa essere utilizzato involontariamente. Se la sicurezza bambini è stata attivata e l'apparecchio è stato spento, la sicurezza bambini resta attivata. → "Sicurezza bambini", Pagina 41
Prelavaggio	<ul style="list-style-type: none"> <li>■ attivare</li> <li>■ disattivare</li> </ul>	Attivare o disattivare il prelavaggio, ad es. per lavare capi di abbigliamento molto sporchi.



<b>Tasto</b>	<b>Selezione</b>	<b>Descrizione</b>
Extra risciacquo	<ul style="list-style-type: none"><li>■ attivare</li><li>■ disattivare</li></ul>	Attivare o disattivare il lavaggio con quantità d'acqua maggiore e un ciclo di risciacquo supplementare. Consigliato per pelli particolarmente sensibili e/o in zone in cui l'acqua è molto dolce.

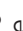
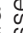
## 8 Programmi

Qui si trova una panoramica di tutti i programmi impostabili. Sono contenute informazioni relative al carico e alle possibilità di impostazione.

**Consiglio:** L'etichetta presente sui capi fornisce ulteriori avvertenze sulla scelta del programma.  
→ "Istruzioni di lavaggio riportate sulle etichette", Pagina 36

<b>Programma</b>	<b>Descrizione</b>	<b>Impostazioni del programma</b>	
Cotone	Lavare indumenti resistenti di cotone, lino o tessuto misto. È adatto anche come programma di durata ridotta per biancheria con grado di sporco normale, se si attiva Speed Perfect. Se Speed Perfect è attivato, il carico massimo si riduce a 5 kg.	<b>Carico max. (kg)</b>	9
		<b>Temperatura max. (°C)</b>	90
		<b>Velocità di centrifuga max. (giri/min.)<sup>1</sup></b>	1400
		<b>Speed Perfect</b>	●
		<b>Extra risciacquo</b>	●
		<b>Centrif. — — (stop risciacquo)</b>	●
Cotone Intensivo	Lavare indumenti resistenti di cotone, lino o tessuto misto. Programma a risparmio energetico.	<b>Carico max. (kg)</b>	9
		<b>Temperatura max. (°C)</b>	90
		<b>Velocità di centrifuga max. (giri/min.)<sup>1</sup></b>	1400
		<b>Speed Perfect</b>	—
		<b>Extra risciacquo</b>	●
		<b>Centrif. — — (stop risciacquo)</b>	●
		<b>Prelavaggio</b>	●

<sup>1</sup> Impostazione del programma

Programma	Descrizione	Impostazioni del programma
Eco 40-60	<p><b>Carico max. (kg)</b></p> <p><b>Nota:</b> Per risparmiare energia, la temperatura di lavaggio effettiva può differire da quella impostata. La potenza di lavaggio è conforme alle disposizioni di legge.</p> <p>Lavare indumenti di cotone, di lino e tessuto misto.</p> <p><b>Nota:</b> I tessuti che secondo il simbolo di trattamento sono lavabili tra 40 °C  e 60 °C  possono essere lavati insieme.</p> <p>La potenza di lavaggio corrisponde alla classe di efficienza migliore secondo le disposizioni di legge.</p> <p>Per questo programma viene automaticamente adattata la temperatura di lavaggio sulla base della quantità di carico, per ottenere un'efficienza</p>	<p><b>Prelavaggio</b> ●</p> <p><b>Centrif. — — (stop risciacquo)</b> ●</p> <p><b>Extra risciacquo</b> ●</p> <p><b>Speed Perfect</b>  </p> <p><b>Velocità di centrifuga max. (giri/min.)</b><sup>1</sup> 1400</p> <p><b>Temperatura max. (°C)</b>  </p>

<sup>1</sup> Impostazione del programma

Programma	Descrizione	Impostazioni del programma		
	Carico max. (kg)			
Sintetici	energetica ottimale oltre all'efficienza di lavaggio migliore. La temperatura di lavaggio non può essere variata. Lavare indumenti sintetici o misti.	4	1200	60
Mix	Lavare indumenti di cotone, di lino, sintetici e misti. Adatto a biancheria poco sporca.	4	1400	60
Delicati/Seta	Lavare indumenti lavabili delicati di seta, di viscosa e sintetici. Usare il detersivo per capi delicati o di seta. <b>Nota:</b> Lavare i capi particolarmente delicati o i capi con ganci, bottoni e strature in un sacchetto in rete.	2	800	40

<sup>1</sup> Impostazione del programma

Programma	Descrizione	Impostazioni del programma			
		Prelavaggio	-	-	-
		Centrif. — — (stop risciacquo)	●	-	-
		Extra risciacquo	-	●	-
		Speed Perfect	-	-	-
		Velocità di centrifuga max. (giri/min.) <sup>1</sup>	800	1400	1400
		Temperatura max. (°C)	40	-	-
	Carico max. (kg)	2		-	
☞ Lana	Lavare indumenti lavabili a mano oppure in lavatrice di lana o misto lana. Per evitare un restringimento degli indumenti, il cestello muove gli indumenti con particolare delicatezza e lunghe pause. Usare detersivo per capi in lana.			-	
Risciacquo	Risciacquare con centrifuga successiva e scarico dell'acqua.			-	
Centrifuga/Scarico acqua	Centrifuga e scarico acqua. Se si desidera soltanto scaricare l'acqua, attivare - 0 -. Gli indumenti non vengono centrifugati.			-	
	Lavare tende e tendine. Programma per lavare sopratende pesanti fino a max. 4 kg e tende più leggere di 25 - 30 m <sup>2</sup> .			●	●

<sup>1</sup> Impostazione del programma

Programma	Descrizione	Impostazioni del programma	
	<p><b>Carico max. (kg)</b></p> <p>Per impedire l'intensa formazione di schiuma, per tende leggere e vaporose utilizzare un detersivo adatto per le tendine.</p> <p><b>Nota:</b> Rimuovere le rotelle delle tendine o lavare le tendine in un sacchetto in rete.</p> <p><b>Consiglio:</b> Prelavaggio è attivato e può essere disattivato.</p>	<p>4</p>	<p>Prelavaggio</p> <p>Centrif. — — (stop risciacquo)</p> <p>Extra risciacquo</p> <p>Speed Perfect</p> <p>Velocità di centrifuga max. (giri/min.)<sup>1</sup></p> <p>Temperatura max. (°C)</p>
Piumini	<p>4</p> <p>Lavare capi scuri e con colori intensi in cotone e capi sintetici, quali jeans. Lavare il bucato al rovescio. Usare un detersivo liquido.</p> <p>2,5</p> <p>Con cuscini o trapunte imbottiti con fibre sintetiche o imbottiture con piume.</p> <p>Lavare i capi più grandi singolarmente.</p>	<p>●</p> <p>●</p> <p>●</p> <p>●</p> <p>1200</p> <p>40</p>	<p>—</p> <p>●</p> <p>●</p> <p>●</p> <p>1200</p> <p>60</p>
<sup>1</sup> Impostazione del programma			

Programma	Descrizione	Impostazioni del programma
	<p><b>Carico max. (kg)</b></p> <p>Utilizzare un detersivo per piumini o per capi delicati.            Utilizzare una quantità ridotta di detersivo.            Non utilizzare l'ammorbidente.  <b>Nota:</b> Per evitare un'eccessiva formazione di schiuma, prima del lavaggio arrotolare la biancheria ed eliminare l'aria dalla biancheria.</p>	<p><b>Prelavaggio</b></p> <p><b>Centrif. – — (stop risciacquo)</b></p> <p><b>Extra risciacquo</b></p> <p><b>Speed Perfect</b></p> <p><b>Velocità di centrifuga max. (giri/min.)<sup>1</sup></b></p> <p><b>Temperatura max. (°C)</b></p>
Camicie	<p>Lavare camicie e camicette che non si stirano di cotone, lino, tessuti sintetici oppure misti.  <b>Nota:</b> Lavare le camicie e le camicette in seta o tessuti delicati con il programma Delicati/Seta.</p>	<p>2</p> <p>●</p> <p>●</p> <p>●</p> <p>1</p> <p>800</p> <p>60</p>

<sup>1</sup> Impostazione del programma

Programma	Descrizione	Impostazioni del programma	
Sport/Fitness	<p>Lavare indumenti sintetici, in microfibra o di pile per lo sport e il tempo libero. Utilizzare un detersivo per indumenti per lo sport. Non utilizzare l'ammorbidente.</p> <p><b>Consiglio:</b> Lavare gli indumenti molto sporchi con il programma Sintetici.</p>	<p>2</p>	<p>●</p> <p>●</p> <p>●</p> <p>—</p> <p>800</p> <p>40</p>
Rapido 15/30 min.	<p>Lavare indumenti di cotone, sintetici o di tessuto misto. Programma breve per piccoli carichi di biancheria poco sporca. La durata del programma è di ca. 30 minuti. Se si desidera ridurre la durata del programma di 15 minuti, attivare Speed Perfect. La quantità massima di carico si riduce a 2 kg.</p>	<p>4</p>	<p>—</p> <p>●</p> <p>●</p> <p>—</p> <p>1200</p> <p>40</p>

<sup>1</sup> Impostazione del programma



## 9 Accessori

Utilizzare gli accessori originali in quanto prodotti appositamente per questo apparecchio.

	<b>Utilizzo</b>	<b>Codice dell'ordine</b>
Prolunga per tubo flessibile di carico dell'acqua	Prolungare il tubo flessibile dell'acqua fredda o Aquastop (2,50 m).	WMZ2381
Base con estraibile	Collocare l'apparecchio sollevato in modo che possa essere caricato e scaricato facilmente.	WMZPW20W
Linguette di fissaggio	Migliorare la stabilità dell'apparecchio.	WMZ2200
Collettore	Fissare il tubo flessibile di scarico dell'acqua.	00655300
Inserto per detersivo liquido	Dosare il detersivo liquido.	00605740

## 10 Prima del primo utilizzo

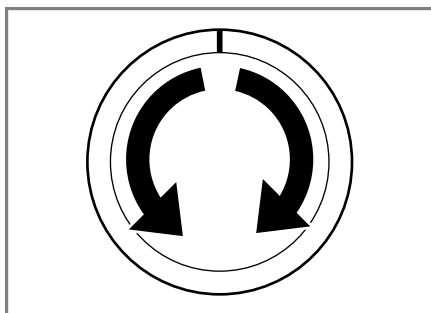
Preparare l'apparecchio per l'uso.

### 10.1 Avvio del ciclo a vuoto

Prima di lasciare la fabbrica, l'apparecchio viene testato in modo approfondito. Per eliminare gli eventuali residui di acqua, eseguire il primo lavaggio senza biancheria.

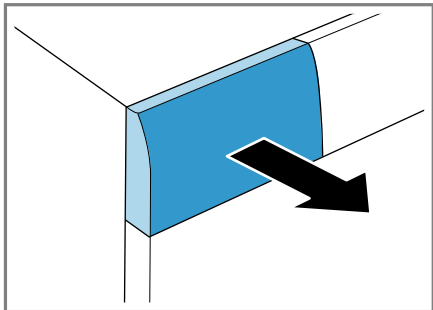
**Nota:** Osservare le informazioni relative a sicurezza → *Pagina 4* e Prevenzione di danni materiali → *Pagina 11* per poter utilizzare l'apparecchio in modo sicuro.

1. Portare il selettore programmi su **Cotone 90°C**.

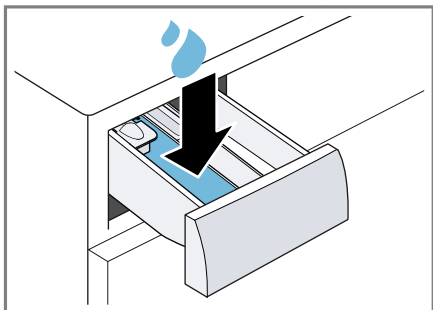


2. Chiudere lo sportello.

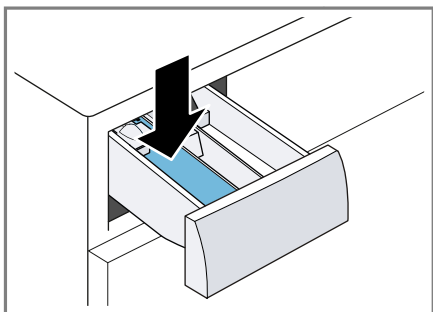
3. Estrarre il cassetto del detersivo.



4. Riempire lo scomparto II con circa 1 litro di acqua del rubinetto.

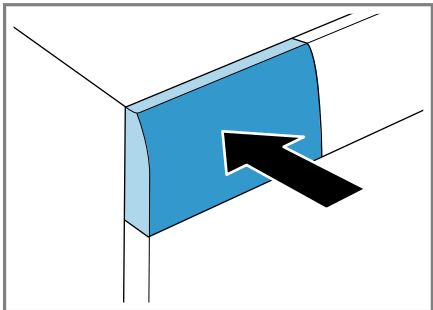


5. Introdurre un detersivo universale in polvere nello scomparto II.



Per evitare la formazione di schiuma, per capi di abbigliamento poco sporchi utilizzare solo la metà della quantità di detersivo consigliata dal produttore. Non usare detersivo per capi in lana o delicati.

6. Introdurre il cassetto del detersivo.



7. Per avviare il programma, premere **Avvio/Agg. bucato**.

- ✓ Il display indica la durata del programma residua.
  - ✓ Al termine del programma, il display mostra: End.
8. Avviare il primo ciclo di lavaggio o portare il selettore programmi su **Spento** per spegnere l'apparecchio.  
→ "Comandi di base", Pagina 38

---

## 11 Bucato

### 11.1 Preparare il bucato

**Nota:** Osservare le informazioni relative a sicurezza → *Pagina 4* e Prevenzione di danni materiali → *Pagina 11* per poter utilizzare l'apparecchio in modo sicuro.

#### **ATTENZIONE!**

Gli oggetti rimasti nel bucato possono danneggiare il bucato stesso e il cestello.

- ▶ Prima della messa in funzione, togliere tutti gli oggetti dalle tasche.
- ▶ Per avere più cura del proprio apparecchio e del bucato, preparare prima il bucato.
  - Vuotare le tasche

- Spazzolare la sabbia da tutti i risvolti e tutte le tasche
- Chiudere i piumini e le federe
- Chiudere tutte le cerniere, le chiusure con il velcro, i ganci e abbottonare i bottoni
- Legare insieme cinture di stoffa, nastri di grembiule o eventualmente usare un sacchetto per biancheria
- I nastri e lacci lunghi con elementi terminali duri vanno annodati e infilati nel cappuccio o nel pantalone stesso
- Rimuovere le rotelline di sostegno delle tende e i nastri con piombini o utilizzare un sacchetto in rete
- Per capi di abbigliamento piccoli, come ad es. calze dei bambini, utilizzare un sacchetto in rete.
- Le macchie ostinate e secche possono essere rimosse soltanto dopo più lavaggi
- Lavare insieme capi di biancheria grandi e piccoli
- Non strofinare le macchie fresche ma detergerle con un apposito detersivo

- Scuotere il bucato oppure osservare la descrizione dei programmi

## 11.2 Suddividere il bucato

**Nota:** Osservare le informazioni relative a sicurezza → *Pagina 4* e Prevenzione di danni materiali → *Pagina 11* per poter utilizzare l'apparecchio in modo sicuro.






- ▶ Per migliorare i risultati di lavaggio e per evitare alterazioni cromatiche, prima del lavaggio, suddividere il bucato secondo i seguenti criteri.
  - Tipo di tessuto e di materiale  
Lavare insieme indumenti dello stesso tipo di tessuto e di materiale.
  - Istruzioni di lavaggio riportate sulle etichette → *Pagina 36*
  - Descrizione dei programmi → *Pagina 26*
  - Indumenti bianchi
  - Indumenti colorati  
Lavare separatamente i capi colorati nuovi.

## 11.3 Gradi di sporco

Grado di sporco	Sporco	Esempi
Poco sporco	<ul style="list-style-type: none"> <li>■ Non sono visibili macchie</li> <li>■ Il bucato ha un cattivo odore</li> </ul>	Capi estivi o sportivi leggeri, indossati poche ore
Sporco normale	Sono leggermente visibili delle macchie	<ul style="list-style-type: none"> <li>■ T-shirt, camicie o camicette sporche di sudore o indossate più volte</li> <li>■ Asciugamani o lenzuola usati per una settimana</li> </ul>
Sporco ostinato	Le macchie sono molto visibili	Strofinacci per stoviglie, biancheria per neonati o abbigliamento professionale

## 11.4 Istruzioni di lavaggio riportate sulle etichette

### Istruzioni per il lavaggio

Simbolo	Processo di lavaggio	Programma consigliato
	Normale	Cotone
	Delicato	Sintetici
	Particolarmente delicato	Delicati/Seta per lavaggio a mano
	Lavaggio a mano	Lana
	Non lavabile in lavatrice	–

## 12 Detersivo e additivo

**Nota:** Osservare le informazioni relative a sicurezza → *Pagina 4* e Prevenzione di danni materiali → *Pagina 11* per poter utilizzare l'apparecchio in modo sicuro.

Le indicazioni del produttore relative all'utilizzo e al dosaggio sono riportate sulla confezione.

### Note

- Come detersivi liquidi utilizzare soltanto detersivi puramente liquidi

- Non mescolare detersivi liquidi di tipo diverso
- Non mescolare detersivi e ammorbidenti
- Non utilizzare prodotti composti e fortemente concentrati
- Non usare prodotti contenenti solventi, prodotti corrosivi o che emettono gas, ad es. candeggiante liquido
- Non eccedere con il colorante, il sale può intaccare l'acciaio
- Non utilizzare decoloranti nell'apparecchio

### 12.1 Suggerimento sui detersivi

Detersivo	Indumenti	Programma	Temperatura
Detersivo universale con sbiancanti ottici	Indumenti bianchi molto resistenti di lino oppure cotone	Cotone	da freddo a 90 °C
Detersivo per capi colorati senza candeggiante e sbiancanti ottici	Indumenti colorati di lino o cotone	Cotone	da freddo a 60 °C
Detersivo per capi colorati/delicati senza sbiancanti ottici	Indumenti colorati in fibre facili da trattare o in fibre sintetiche	Sintetici	da freddo a 60 °C

Detersivo	Indumenti	Programma	Temperatura
Detersivo per capi delicati	Indumenti raffinati delicati di seta o viscosa	Delicati/Setta	da freddo a 40 °C
Detersivo per lana	Lana	Lana	da freddo a 40 °C

**Consiglio:** Su [www.cleanright.eu](http://www.cleanright.eu) si trovano numerose ulteriori informazioni su detersivi, additivi e detergenti per l'uso domestico.

## 12.2 Dosaggio del detersivo

Il dosaggio del detersivo tiene conto di:

- quantità di bucato
- Grado di sporco
- durezza dell'acqua

La durezza dell'acqua può essere richiesta presso l'azienda fornitrice dell'acqua locale o può essere stabilita eseguendo autonomamente un apposito test.

### Durezza dell'acqua

Intervallo di durezza	Durezza totale in mmol/l	Durezza tedesca in °dH
Dolce (I)	0 - 1,5	0 - 8,4
Media (II)	1,5 - 2,5	8,4 - 14
Dura (III)	oltre 2,5	oltre 14

### Esempio di un'indicazione del produttore per detergente

Queste indicazioni esemplificative si riferiscono a un carico standard di 4 - 5 kg.

Sporco	Poco sporco	Sporco normale	Sporco ostinato
Durezza dell'acqua: dolce/media	40 ml	55 ml	80 ml
Durezza dell'acqua: dura/extra dura	55 ml	80 ml	105 ml

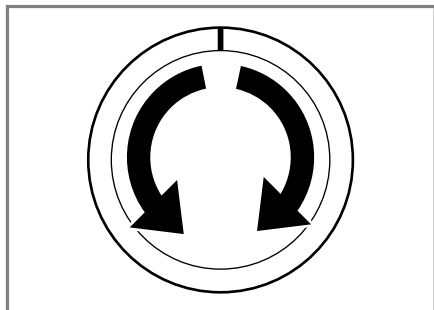
Le quantità di dosaggio si trovano sull'imballaggio del produttore.

- Adattare le quantità di dosaggio all'effettiva quantità di carico.

## 13 Comandi di base

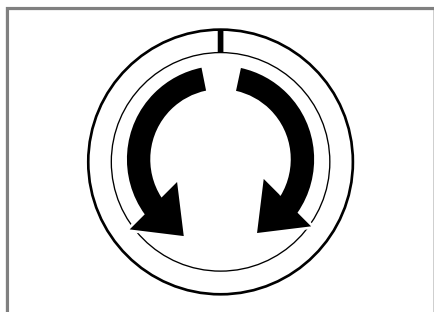
### 13.1 Accensione dell'apparecchio

- ▶ Portare il selettore programmi su un programma.



### 13.2 Impostazione del programma

1. Portare il selettore programmi sul programma desiderato.  
→ "Programmi", Pagina 26



2. Se necessario, adattare le impostazioni di programma → Pagina 38.

### 13.3 Adattamento delle impostazioni di programma

**Requisito:** È impostato un programma.

→ "Impostazione del programma", Pagina 38

- ▶ Adattare le impostazioni di programma.  
→ "Programmi", Pagina 26

**Nota:** Le impostazioni di programma non sono memorizzate per sempre.

### 13.4 Inserimento del bucato

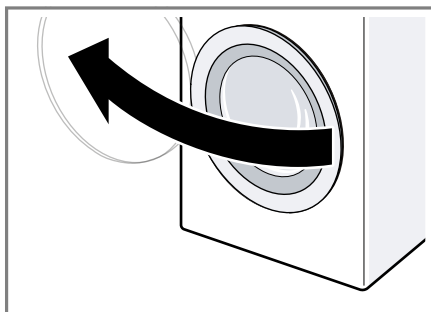
#### Note

- Osservare le informazioni relative a sicurezza → Pagina 4 e Prevenzione di danni materiali → Pagina 11 per poter utilizzare l'apparecchio in modo sicuro.
- Per evitare la formazione di pieghe, rispettare il carico massimo di  
→ "Programmi", Pagina 26.

**Requisito:** La biancheria è preparata e suddivisa.

→ "Bucato", Pagina 34

1. Aprire l'oblò.



Assicurarsi che il cestello sia vuoto.

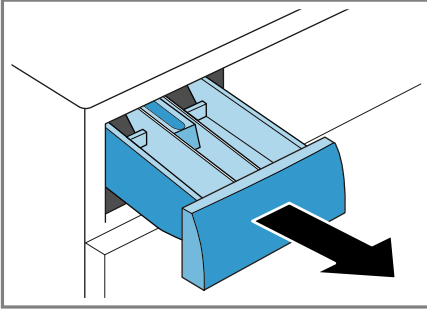
2. Inserire il bucato smistato nel cestello.
3. Chiudere l'oblò.

Accertarsi che non vi siano capi di abbigliamento impigliati nell'oblò.

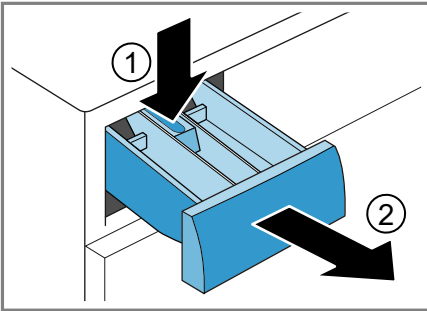
### 13.5 Inserimento del dosatore per detersivo liquido

Se si ordina il dosatore come accessorio, deve essere inserito.

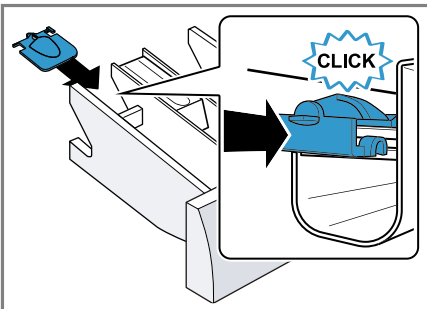
1. Estrarre il cassetto del detersivo.



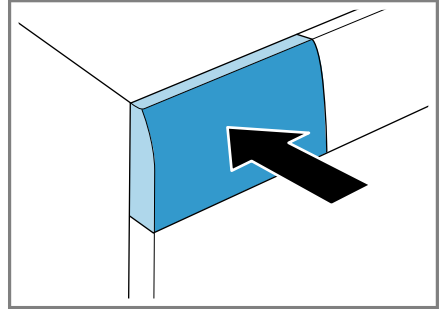
2. Premere l'inserto verso il basso e rimuovere il cassetto del detersivo.



3. Inserire il dosatore.



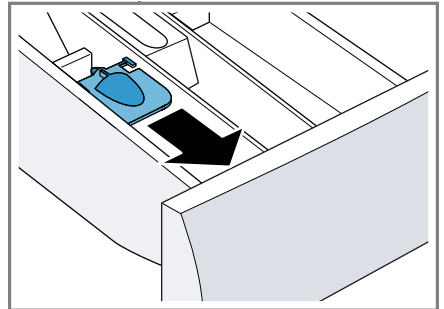
4. Inserire il cassetto del detersivo.



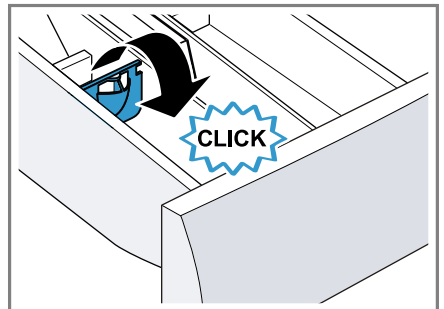
### 13.6 Utilizzo del dosatore per detersivo liquido

Per dosare il detersivo liquido, è possibile utilizzare un dosatore nel cassetto del detersivo.

1. Estrarre il cassetto del detersivo.
2. Spostare in avanti il dosatore.



3. Abbassare il dosatore e farlo scattare in posizione.



4. Introdurre il cassetto del detersivo.

## 13.7 Introdurre detersivo e additivi

### Note

- Osservare le informazioni relative a sicurezza → *Pagina 4* e Prevenzione di danni materiali → *Pagina 11* per poter utilizzare l'apparecchio in modo sicuro.
- Utilizzare il dosatore per il detersivo liquido non per detersivi tipo gel o in polvere e per programmi con prelavaggio attivato oppure con Funzione fine fra.

**Requisito:** Informarsi sul dosaggio ottimale di detersivo e additivi.  
→ *Pagina 36*

1. Estrarre il cassetto del detersivo.
2. Introdurre il detersivo.  
→ *"Cassetto del detersivo", Pagina 20*
3. In caso di necessità introdurre gli additivi.
4. Introdurre il cassetto del detersivo.

## 13.8 Avvio del programma

**Nota:** Se si desidera modificare il tempo fino alla fine del programma, impostare prima il Tempo di fine fra.

- ▶ Premere su **Avvio/Agg. bucato** .
- ✓ Il cestello gira ed esegue un riconoscimento del carico, che può durare fino a 2 minuti e poi aspira l'acqua.
- ✓ Sul display viene visualizzata la durata del programma o il Tempo di fine fra.
- ✓ Al termine del programma, il display mostra: End.

## 13.9 Adattamento del Tempo di fine fra prima dell'avvio del programma

È possibile adattare il Tempo di fine fra prima dell'avvio del programma.

1. Premere **Avvio/Agg. bucato** .
2. Premere su **Fine fra** finché sul display non viene visualizzato il Tempo di fine fra desiderato.
3. Premere **Avvio/Agg. bucato** .

## 13.10 Aggiungere biancheria

**Nota:** Osservare le informazioni relative a sicurezza → *Pagina 4* e Prevenzione di danni materiali → *Pagina 11* per poter utilizzare l'apparecchio in modo sicuro.

1. Premere **Avvio/Agg. bucato** .  
L'apparecchio si ferma e controlla se è possibile aggiungere o estrarre il bucato. Rispettare lo stato del programma.
2. Estrarre o aggiungere il bucato.
3. Chiudere l'oblò.
4. Premere **Avvio/Agg. bucato** .

## 13.11 Annullare il programma

Dopo l'avvio del programma è sempre possibile interrompere il programma.

**Nota:** Osservare le informazioni relative a sicurezza → *Pagina 4* e Prevenzione di danni materiali → *Pagina 11* per poter utilizzare l'apparecchio in modo sicuro.

1. Premere **Avvio/Agg. bucato** .
2. Aprire l'oblò.

Se la temperatura è molto calda e il livello dell'acqua è troppo alto, l'oblò resta bloccato per motivi di sicurezza.

- In caso di alta temperatura, avviare il programma **Risciacquo**.



- In caso di livello dell'acqua alto, avviare il programma **Centrifuga** o **Scarico acqua**.

3. Estrarre la biancheria.

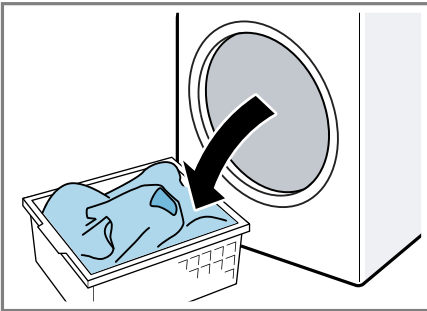
### 13.12 Proseguimento del programma con ammollo fine lavaggio

1. Impostare il programma **Centrifuga** o **Scarico acqua**.
2. Premere **Avvio/Agg. bucato**.

### 13.13 Estrarre la biancheria

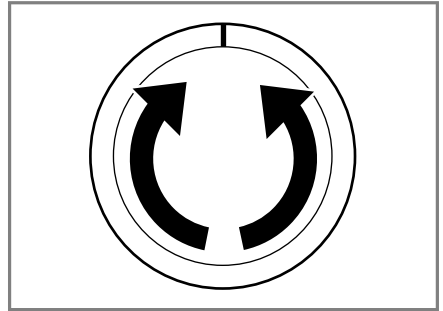
**Nota:** Osservare le informazioni relative a sicurezza → *Pagina 4* e Prevenzione di danni materiali → *Pagina 11* per poter utilizzare l'apparecchio in modo sicuro.

1. Aprire l'oblò.
2. Estrarre la biancheria.

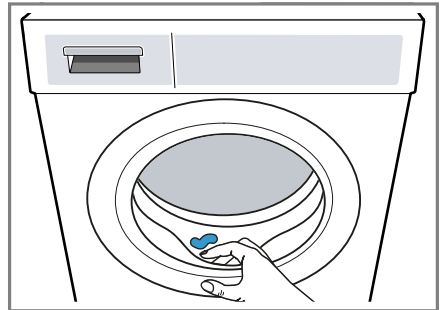


### 13.14 Spegnimento dell'apparecchio

1. Portare il selettore programmi su **Spento**.



2. Asciugare la manichetta di gomma, pulirla con un panno e rimuovere corpi estranei.




3. Lasciare l'oblò e il cassetto detersivo aperti, affinché i residui di umidità possano evaporare.


## 14 Sicurezza bambini

Assicurare l'apparecchio contro l'utilizzo involontario degli elementi di comando.

### 14.1 Attivazione della sicurezza bambini



- Tenere premuti entrambi i tasti  **3 Sec.** per ca. 3 secondi.

**it** Sicurezza bambini

- ✓ Il display indica .
- ✓ Gli elementi di comando sono bloccati.
- ✓ La sicurezza bambini rimane attiva anche dopo lo spegnimento dell'apparecchio.

## **14.2 Disattivazione della sicurezza bambini**

**Requisito:** Per disattivare la sicurezza bambini, l'apparecchio deve essere acceso.

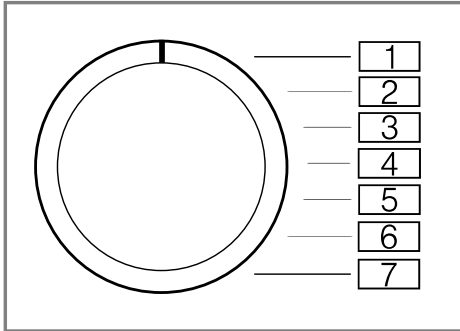
- ▶ Tenere premuti entrambi i tasti  **3 Sec.** per ca. 3 secondi.
- ✓  sul display si spegne.

## 15 Impostazioni di base

È possibile regolare l'apparecchio in base alle proprie esigenze.

### 15.1 Panoramica delle impostazioni di base

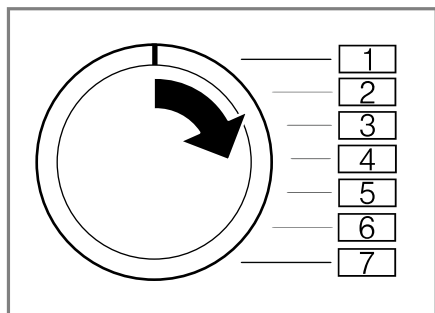
Qui si trova la panoramica delle impostazioni di base dell'apparecchio.



Impostazione di base	Posizione del programma	Valore	Descrizione
Segnale acustico	2	0 (off) 1 (debole) 2 (medio) 3 (alto) 4 (molto alto)	Regolare il volume del segnale alla fine del programma.
Tono tasti	3	0 (off) 1 (debole) 2 (medio) 3 (alto) 4 (molto alto)	Regolare il volume del segnale selezionando i tasti.

## 15.2 Modifica delle impostazioni di base

1. Regolare il selettore programmi nella posizione 1.



2. Premere su **Avvio/Agg. bucato** e contemporaneamente regolare il selettore programmi portandolo in posizione 2.
- ✓ Sul display viene visualizzato il valore attuale.
3. Regolare il selettore programmi nella posizione desiderata.
4. Per modificare il valore, premere **Fine fra**.
5. Per memorizzare la modifica, spegnere l'apparecchio.

## 16 Pulizia e cura

Per mantenere a lungo l'apparecchio in buone condizioni, sottoporlo a una cura e a una manutenzione scrupolosa.

### 16.1 Consigli per il trattamento dell'apparecchio

L'alloggiamento e il pannello di comando devono essere puliti esclusivamente

Le parti dell'apparecchio rimangono restano pulite e igieniche.

utilizzando acqua e un panno umido.

Rimuovere tempestivamente tutti i residui di detergente, eventuali schizzi o altri residui.

E depositi ancora freschi sono facili da pulire e non lasciano residui.

Dopo l'utilizzo lasciare aperti l'oblò e il cassetto del detersivo.

L'acqua residua si può asciugare, evitando la formazione di odori sgradevoli all'interno dell'apparecchio.

### 16.2 Pulizia del cestello

#### **⚠ ATTENZIONE** **Pericolo di lesioni!**

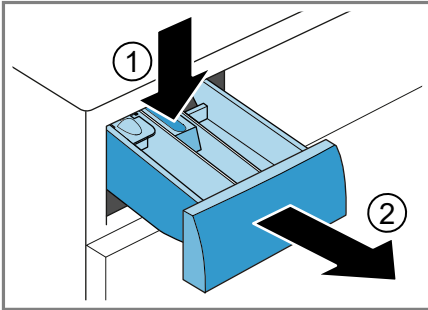
Il lavaggio permanente alle basse temperature e un'aerazione errata dell'apparecchio possono danneggiare il cestello e causare lesioni.

- ▶ Eseguire regolarmente un programma per la pulizia del cestello o lavare a temperature di almeno 60 °C.
- ▶ Lasciare asciugare l'apparecchio dopo ogni funzionamento con lo sportello e il cassetto del detersivo aperti.
- ▶ Eseguire il programma **Cotone 90°C** senza biancheria.  
Utilizzare il detersivo in polvere.

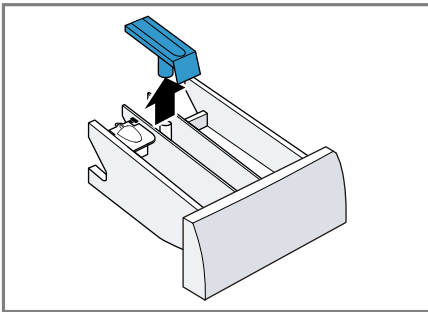
### 16.3 Pulizia del cassetto del detersivo

**Nota:** Osservare le informazioni relative a sicurezza → *Pagina 4* e Prevenzione di danni materiali → *Pagina 11* per poter utilizzare l'apparecchio in modo sicuro.

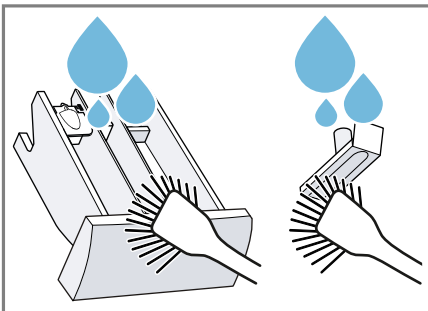
1. Estrarre il cassetto del detersivo.
2. Premere l'inserto verso il basso e rimuovere il cassetto del detersivo.



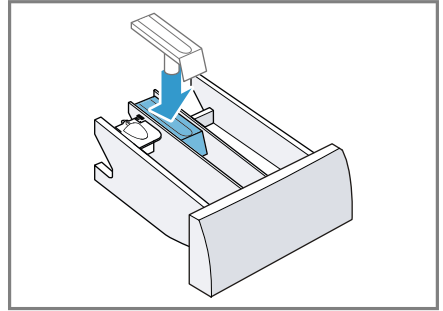
3. Estrarre l'inserto spingendolo dal basso verso l'alto.



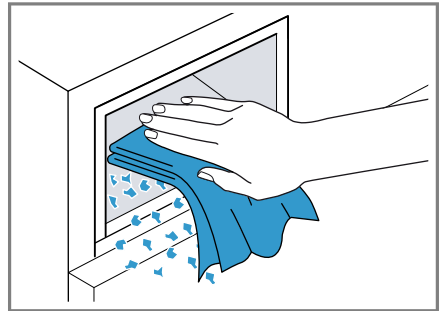
4. Pulire il cassetto del detersivo e l'inserto con l'acqua e una spazzola e asciugarli.



5. Inserire l'inserto e innestarlo in posizione.



6. Pulire l'apertura per il cassetto del detersivo.



7. Introdurre il cassetto del detersivo.

## 16.4 Decalcificazione

### ATTENZIONE!

L'impiego di prodotti anticalcare non adatti, come ad es. per le macchine del caffè, può danneggiare l'apparecchio.

- Per questo apparecchio utilizzare soltanto prodotti anticalcare disponibili sulle pagine Internet o presso il Servizio di assistenza clienti del produttore.

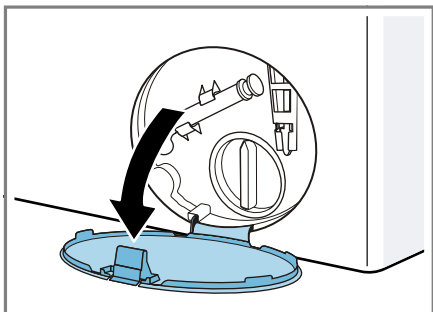
## 16.5 Pulizia della pompa di scarico

Pulire la pompa di scarico, in caso di anomalie, ad esempio se otturata o in presenza di rumori simili a dei colpi.

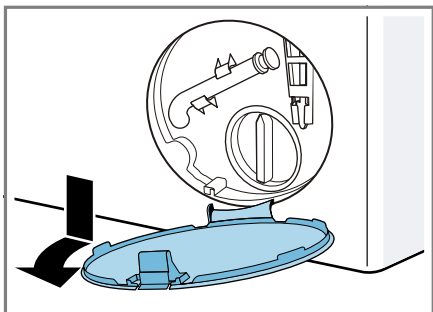
### Svuotamento della pompa di scarico

**Nota:** Osservare le informazioni relative a sicurezza → *Pagina 4* e Prevenzione di danni materiali → *Pagina 11* per poter utilizzare l'apparecchio in modo sicuro.

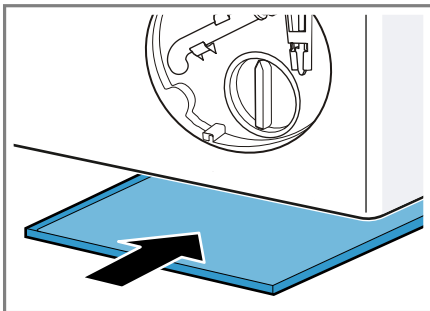
1. Chiudere il rubinetto dell'acqua.
2. Spegnerne l'apparecchio.
3. Staccare l'apparecchio dalla rete elettrica.
4. Aprire lo sportello di manutenzione.



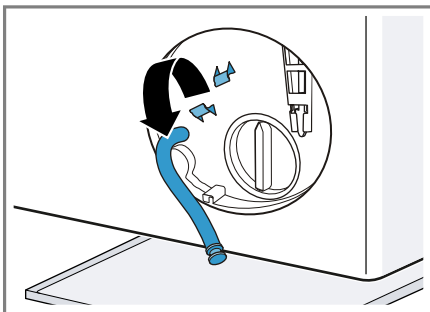
5. Rimuovere lo sportello di manutenzione.



6. Spingere il contenitore sufficientemente grande sotto l'apertura.

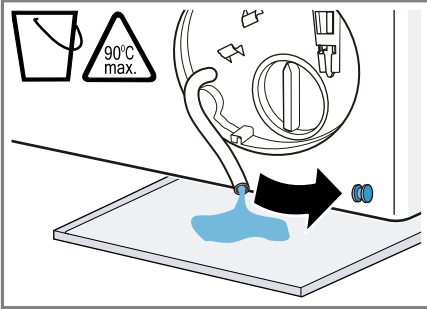


7. Staccare il raccordo flessibile dal suo alloggiamento.

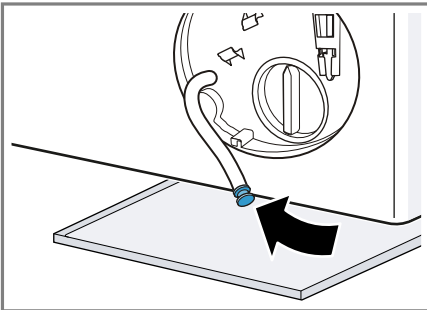


8. **⚠ ATTENZIONE - Pericolo di scottature!** Nel lavaggio ad alte temperature l'acqua di lavaggio si riscalda molto.
- Non toccare l'acqua di lavaggio calda.

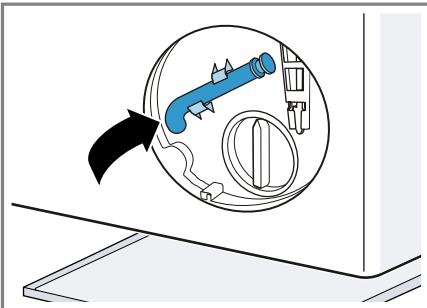
Per far confluire l'acqua di lavaggio all'interno del contenitore, rimuovere il tappo di chiusura.



9. Riapplicare il tappo di chiusura.



10. Agganciare il tubo flessibile di svuotamento nell'alloggiamento.

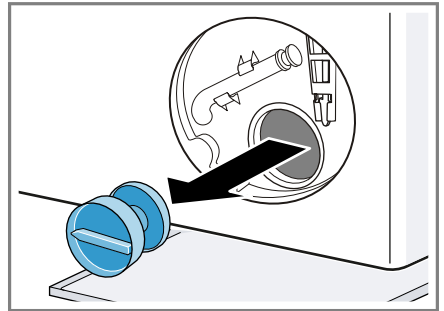


## Pulizia della pompa di scarico

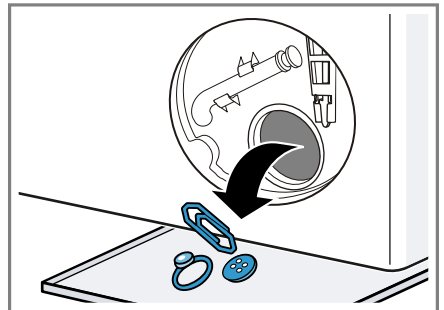
**Nota:** Osservare le informazioni relative a sicurezza → *Pagina 4* e Prevenzione di danni materiali → *Pagina 11* per poter utilizzare l'apparecchio in modo sicuro.

**Requisito:** La pompa di scarico è vuota. → *Pagina 46*

1. Poiché vi è ancora dell'acqua residua nella pompa di scarico, rimuovere attentamente il coperchio della pompa.

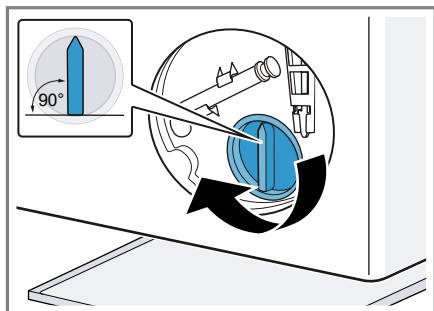


2. Pulire l'interno, la filettatura del coperchio della pompa e il corpo della pompa.



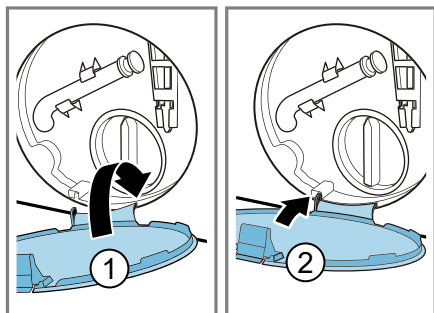
3. Accertarsi che l'elica della pompa di scarico possa ruotare.

4. Inserire il coperchio della pompa e chiuderlo ruotandolo finché non si innesta.



L'impugnatura del coperchio della pompa deve essere in posizione verticale.

5. Inserire lo sportello di manutenzione e innestarlo in posizione.



6. Chiudere lo sportello di manutenzione.

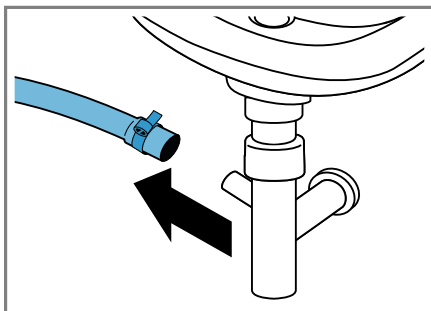
### Prima del prossimo lavaggio

Per impedire che al primo lavaggio si vada a perdere del detersivo inutilizzato, azionare il programma **Scarico acqua** dopo aver svuotato la pompa di scarico.

1. Aprire il rubinetto dell'acqua.
2. Inserire la spina di alimentazione.
3. Accendere l'apparecchio.
4. Introdurre un litro d'acqua nello scomparto II.
5. Avviare il programma **Scarico acqua**.

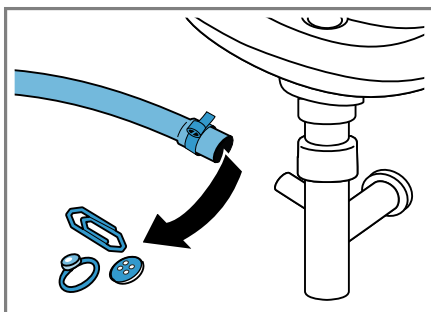
## 16.6 Pulizia del tubo flessibile di scarico dell'acqua all'altezza del sifone

1. Spegnerne l'apparecchio.
2. Staccare l'apparecchio dalla rete elettrica.
3. Allentare la fascetta stringitubo e rimuovere attentamente il tubo flessibile di scarico dell'acqua.



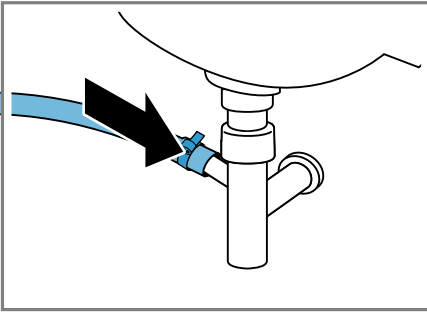
l'acqua residua può fuoriuscire!

4. Pulire il tubo flessibile di scarico dell'acqua e il manicotto del sifone.





5. Inserire il tubo flessibile di scarico dell'acqua e assicurare il punto di raccordo con una fascetta stringitubo.



## 16.7 Pulizia del filtro nel raccordo di carico dell'acqua

### Svuotamento del tubo flessibile di carico dell'acqua

Per poter pulire il filtro, svuotare prima il tubo flessibile di carico dell'acqua.

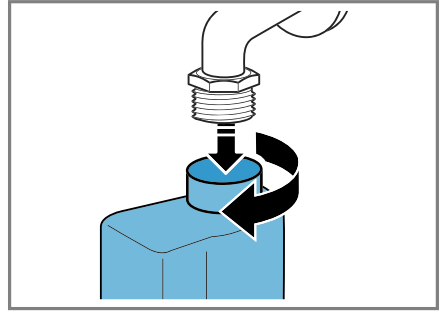
1. Chiudere il rubinetto dell'acqua.
2. Impostare un programma, tranne **Risciacquo**, **Centrifuga** o **Scarico acqua**.
3. Avviare il programma e farlo funzionare per ca. 40 secondi.
4. Spegnerne l'apparecchio.
5. Staccare l'apparecchio dalla rete elettrica.

### Pulizia del filtro in corrispondenza del rubinetto dell'acqua

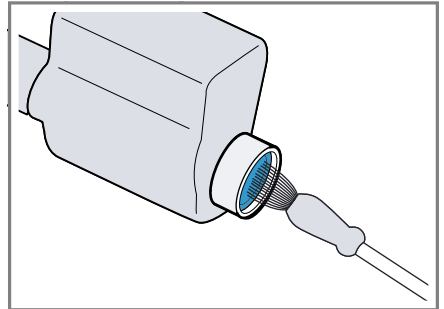
**Nota:** Osservare le informazioni relative a sicurezza → *Pagina 4* e Prevenzione di danni materiali → *Pagina 11* per poter utilizzare l'apparecchio in modo sicuro.

**Requisito:** Il tubo flessibile di carico dell'acqua è vuoto.

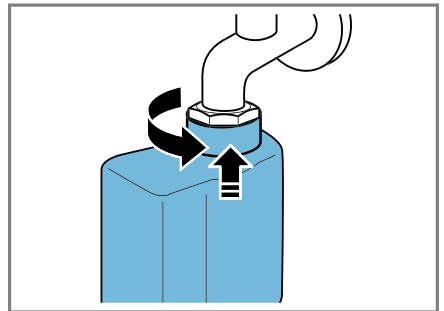
1. Estrarre il tubo flessibile di carico dell'acqua dal rubinetto dell'acqua.



2. Pulire il filtro con una spazzolina.



3. Collegare il tubo flessibile di carico dell'acqua e verificarne la tenuta.



## 17 Sistemazione guasti

I guasti minori possono essere sistemati autonomamente dall'utente. Utilizzare le informazioni per la sistemazione dei guasti prima di contattare il servizio di assistenza clienti. In questo modo si evitano costi non necessari.


### **AVVERTENZA**

#### **Pericolo di scosse elettriche!**

Gli interventi di riparazione effettuati in modo non appropriato rappresentano una fonte di pericolo.

- ▶ Solo il personale adeguatamente specializzato e formato può eseguire riparazioni sull'apparecchio.
- ▶ Per la riparazione dell'apparecchio possono essere impiegati soltanto pezzi di ricambio originali.
- ▶ Al fine di evitare pericoli, se il cavo di alimentazione di questo apparecchio subisce danni deve essere sostituito dal produttore, dal suo servizio di assistenza clienti o da persona in possesso di simile qualifica.



<b>Anomalia</b>	<b>Causa e ricerca guasti</b>
Il display è spento e il tasto <b>Avvio/Agg. bucato</b> lampeggia.	La modalità di risparmio energetico è attiva. <ul style="list-style-type: none"> <li>▶ Premere un tasto qualsiasi.</li> <li>✓ Il display si illumina di nuovo.</li> </ul>
"E:36 / -10"	Il tubo rigido di scarico o il tubo flessibile di scarico dell'acqua è otturato. <ul style="list-style-type: none"> <li>▶ Pulire il tubo rigido di scarico e il tubo flessibile di scarico dell'acqua.</li> </ul>
	Il tubo rigido di scarico o il tubo flessibile di scarico dell'acqua è piegato o schiacciato. <ul style="list-style-type: none"> <li>▶ Accertarsi che il tubo rigido di scarico e il tubo flessibile di scarico dell'acqua non siano piegati o incastrati.</li> </ul>
	La pompa di scarico è otturata. <ul style="list-style-type: none"> <li>▶ → <i>"Pulizia della pompa di scarico", Pagina 46</i></li> </ul>
	Il tubo flessibile di scarico dell'acqua è stato collegato troppo in alto. <ul style="list-style-type: none"> <li>▶ Montare il tubo flessibile di scarico dell'acqua a max. 1 metro di altezza.</li> </ul>
	Il dosaggio del detersivo è troppo elevato. <ul style="list-style-type: none"> <li>▶ Misura immediata: diluire un cucchiaino di ammorbidente in 0,5 litro d'acqua e versarlo nello scomparto di sinistra (non per indumenti outdoor, capi sportivi e piumini).</li> <li>▶ Al lavaggio seguente con lo stesso carico ridurre la quantità di detersivo.</li> </ul>

<b>Anomalia</b>	<b>Causa e ricerca guasti</b>
"E:36 / -10"	<p>È stata montata una prolunga non consentita al tubo flessibile di scarico dell'acqua.</p> <ul style="list-style-type: none"> <li>▶ Rimuovere prolunghe non consentite dal tubo flessibile di scarico dell'acqua. Allacciamento dell'apparecchio</li> </ul>
"E:36 / -25 / -26"	<p>La pompa di scarico è otturata.</p> <ul style="list-style-type: none"> <li>▶ → "Pulizia della pompa di scarico", Pagina 46</li> </ul>
	<p>La pressione dell'acqua è insufficiente. Nessuna rimozione possibile.</p> <hr/> <p>Il filtro nel raccordo di carico è otturato.</p> <ul style="list-style-type: none"> <li>▶ Pulire il filtro nel raccordo di carico → Pagina 49.</li> </ul> <hr/> <p>Il rubinetto dell'acqua è chiuso.</p> <ul style="list-style-type: none"> <li>▶ Aprire il rubinetto dell'acqua.</li> </ul> <hr/> <p>Il tubo flessibile di carico acqua piegato o incastrato.</p> <ul style="list-style-type: none"> <li>▶ Accertarsi che il tubo flessibile di carico acqua non sia piegato o incastrato.</li> </ul>
"E:35 / -10"	<p>L'acqua è sul fondo.</p> <ul style="list-style-type: none"> <li>▶ Chiudere il rubinetto dell'acqua.</li> <li>▶ Rivolgersi al servizio di assistenza clienti. → "Servizio di assistenza clienti", Pagina 61</li> </ul> <hr/> <p>L'apparecchio non è ermetico.</p> <ul style="list-style-type: none"> <li>▶ Chiudere il rubinetto dell'acqua.</li> <li>▶ Rivolgersi al servizio di assistenza clienti. → "Servizio di assistenza clienti", Pagina 61</li> </ul>
: lampeggia.	<p>Il sistema di controllo della tensione riconosce un mancato raggiungimento della tensione, che non è consentito.</p> <ul style="list-style-type: none"> <li>▶ Nessuna rimozione possibile.</li> </ul> <p><b>Nota:</b> Quando l'alimentazione di tensione si sarà stabilizzata, il programma proseguirà normalmente.</p> <hr/> <p>Il mancato raggiungimento della tensione può causare un'estensione del programma. Nessuna rimozione possibile.</p>
• lampeggia.	<p>Il mancato raggiungimento della tensione può causare un'estensione del programma. Nessuna rimozione possibile.</p>
☺ si accende.	<p>La temperatura è troppo elevata.</p> <ul style="list-style-type: none"> <li>▶ Attendere finché la temperatura non si è abbassata.</li> <li>▶ → "Annullare il programma", Pagina 40</li> </ul>
	<p>Il livello dell'acqua è troppo elevato.</p>

<b>Anomalia</b>	<b>Causa e ricerca guasti</b>
<p>☹ si accende.</p>	<p>▶ Avviare il programma <b>Scarico acqua</b>.</p> <hr/> <p>La biancheria è incastrata nell'oblò.</p> <ol style="list-style-type: none"> <li>1. Aprire nuovamente l'oblò.</li> <li>2. Rimuovere la biancheria incastrata.</li> <li>3. Chiudere l'oblò.</li> <li>4. Per avviare il programma premere <b>Avvio/Agg. bucato</b> .</li> </ol>
<p>☹ lampeggia.</p>	<p>L'oblò non è chiuso.</p> <ol style="list-style-type: none"> <li>1. Chiudere l'oblò.</li> <li>2. Per avviare il programma premere <b>Avvio/Agg. bucato</b> .</li> </ol>
<p>Tutti gli altri codici errori.</p>	<p>Anomalia di funzionamento</p> <p>▶ Rivolgersi al servizio di assistenza clienti. → <i>"Servizio di assistenza clienti"</i>, Pagina 61</p>
<p>L'apparecchio non funziona.</p>	<p>La spina non è inserita nella rete elettrica.</p> <p>▶ Collegare l'apparecchio alla rete elettrica.</p> <hr/> <p>Il fusibile è difettoso.</p> <p>▶ Controllare il fusibile nella scatola corrispondente.</p> <hr/> <p>Alimentazione di corrente guasta.</p> <p>▶ Verificare che l'illuminazione interna o altri apparecchi nel locale funzionino correttamente.</p>
<p>Il programma non si avvia.</p>	<p><b>Avvio/Agg. bucato</b> non è stato premuto.</p> <p>▶ Premere <b>Avvio/Agg. bucato</b> .</p> <hr/> <p>L'oblò non è chiuso.</p> <ol style="list-style-type: none"> <li>1. Chiudere l'oblò.</li> <li>2. Per avviare il programma premere <b>Avvio/Agg. bucato</b> .</li> </ol> <hr/> <p>È attivata la sicurezza bambini.</p> <p>▶ → <i>"Disattivazione della sicurezza bambini"</i>, Pagina 42</p> <hr/> <p><b>Fine fra</b> è attivata.</p> <p>▶ Verificare se <b>Fine fra</b> è attivato. → <i>"Tasti"</i>, Pagina 24</p> <hr/> <p>La biancheria è incastrata nell'oblò.</p> <ol style="list-style-type: none"> <li>1. Aprire nuovamente l'oblò.</li> <li>2. Rimuovere la biancheria incastrata.</li> <li>3. Chiudere l'oblò.</li> <li>4. Per avviare il programma premere <b>Avvio/Agg. bucato</b> .</li> </ol>

<b>Anomalia</b>	<b>Causa e ricerca guasti</b>
Non è possibile aprire l'oblò.	<p>– -- è attivata.</p> <ul style="list-style-type: none"> <li>▶ Proseguire il programma selezionando <b>Centrifuga</b> o <b>Scarico acqua</b> e premendo <b>Avvio/Agg. bucato</b> . → <i>"Proseguimento del programma con ammollo fine lavaggio", Pagina 41</i></li> </ul>
	<p>La temperatura è troppo elevata.</p> <ul style="list-style-type: none"> <li>▶ Attendere finché la temperatura non si è abbassata.</li> <li>▶ → <i>"Annullare il programma", Pagina 40</i></li> </ul>
	<p>Il livello dell'acqua è troppo elevato.</p> <ul style="list-style-type: none"> <li>▶ Avviare il programma <b>Scarico acqua</b>.</li> </ul>
	<p>Interruzione di corrente.</p> <ul style="list-style-type: none"> <li>▶ Aprire l'oblò con lo sbloccaggio di emergenza. → <i>"Sbloccaggio di emergenza", Pagina 59</i></li> </ul>
L'acqua di lavaggio non viene scaricata.	<p>Il tubo rigido di scarico o il tubo flessibile di scarico dell'acqua è otturato.</p> <ul style="list-style-type: none"> <li>▶ Pulire il tubo rigido di scarico e il tubo flessibile di scarico dell'acqua.</li> </ul>
	<p>Il tubo rigido di scarico o il tubo flessibile di scarico dell'acqua è piegato o schiacciato.</p> <ul style="list-style-type: none"> <li>▶ Accertarsi che il tubo rigido di scarico e il tubo flessibile di scarico dell'acqua non siano piegati o incastrati.</li> </ul>
	<p>La pompa di scarico è otturata.</p> <ul style="list-style-type: none"> <li>▶ → <i>"Pulizia della pompa di scarico", Pagina 46</i></li> </ul>
	<p>– -- è attivata.</p> <ul style="list-style-type: none"> <li>▶ Proseguire il programma selezionando <b>Centrifuga</b> o <b>Scarico acqua</b> e premendo <b>Avvio/Agg. bucato</b> . → <i>"Proseguimento del programma con ammollo fine lavaggio", Pagina 41</i></li> </ul>
	<p>Il tubo flessibile di scarico dell'acqua è stato collegato troppo in alto.</p> <ul style="list-style-type: none"> <li>▶ Montare il tubo flessibile di scarico dell'acqua a max. 1 metro di altezza.</li> </ul>
	<p>Il dosaggio del detersivo è troppo elevato.</p> <ul style="list-style-type: none"> <li>▶ Misura immediata: diluire un cucchiaino di ammorbidente in 0,5 litro d'acqua e versarlo nello scomparto di sinistra (non per indumenti outdoor, capi sportivi e piumini).</li> <li>▶ Al lavaggio seguente con lo stesso carico ridurre la quantità di detersivo.</li> </ul>

Anomalia	Causa e ricerca guasti
L'acqua di lavaggio non viene scaricata.	<p>È stata montata una prolunga non consentita al tubo flessibile di scarico dell'acqua.</p> <ul style="list-style-type: none"> <li>▶ Rimuovere prolunghe non consentite dal tubo flessibile di scarico dell'acqua. Allacciamento dell'apparecchio</li> </ul>
L'acqua non scorre via. Il detersivo è rimasto nel cassetto.	<p><b>Avvio/Agg. bucato</b> non è stato premuto.</p> <ul style="list-style-type: none"> <li>▶ Premere <b>Avvio/Agg. bucato</b> .</li> </ul>
	<p>Il filtro nel raccordo di carico è otturato.</p> <ul style="list-style-type: none"> <li>▶ Pulire il filtro nel raccordo di carico → <i>Pagina 49</i>.</li> </ul>
	<p>Il rubinetto dell'acqua è chiuso.</p> <ul style="list-style-type: none"> <li>▶ Aprire il rubinetto dell'acqua.</li> </ul>
	<p>Il tubo flessibile di carico acqua piegato o incastrato.</p> <ul style="list-style-type: none"> <li>▶ Accertarsi che il tubo flessibile di carico acqua non sia piegato o incastrato.</li> </ul>
Centrifuga ripetuta	<p>Il controllo antisbilanciamento compensa lo sbilanciamento mediante una ripetuta distribuzione del bucato.</p> <ul style="list-style-type: none"> <li>▶ Nessun errore - nessun trattamento necessario.</li> </ul> <p><b>Nota:</b> Introdurre il più possibile capi di abbigliamento grandi e piccoli insieme all'interno del cestello. Capi di biancheria di diverse dimensioni si suddividono meglio durante la centrifuga.</p>
La durata del programma varia durante il processo di lavaggio.	<p>L'andamento del programma viene ottimizzato elettronicamente. Ciò può portare alla modifica della durata del programma.</p> <ul style="list-style-type: none"> <li>▶ Nessun errore - nessun trattamento necessario.</li> </ul>
	<p>Il controllo antisbilanciamento compensa lo sbilanciamento mediante una ripetuta distribuzione del bucato.</p> <ul style="list-style-type: none"> <li>▶ Nessun errore - nessun trattamento necessario.</li> </ul>
	<p><b>Nota:</b> Introdurre il più possibile capi di abbigliamento grandi e piccoli insieme all'interno del cestello. Capi di biancheria di diverse dimensioni si suddividono meglio durante la centrifuga.</p>
	<p>Se la formazione della schiuma è eccessiva, il sistema di controllo schiuma aggiunge un risciacquo.</p> <ul style="list-style-type: none"> <li>▶ Nessun errore - nessun trattamento necessario.</li> </ul>
Nel cestello non si vede acqua.	<p>L'acqua è al di sotto della zona visibile.</p> <ul style="list-style-type: none"> <li>▶ Nessun errore - nessun trattamento necessario.</li> <li>▶ Non inserire ulteriore acqua nell'apparecchio durante il funzionamento.</li> </ul>

<b>Anomalia</b>	<b>Causa e ricerca guasti</b>
Il cestello si muove a scatti dopo l'avvio del programma.	Ciò è causato da un test del motore interno. ▶ Nessun errore - nessun trattamento necessario.
Nello scomparto  potrebbe trovarsi dell'acqua residua.	L'alloggiamento nello scomparto  è otturato. ▶ → "Pulizia del cassetto del detersivo", Pagina 44
Vibrazioni e spostamento dell'apparecchio durante la centrifuga	L'apparecchio non è esattamente in piano. ▶ Livellamento dell'apparecchio
	I piedini dell'apparecchio non sono fissati. ▶ Fissare i piedini dell'apparecchio. Livellamento dell'apparecchio
	I fermi di trasporto non sono stati rimossi. ▶ Rimozione dei blocchi di trasporto
Il cestello non gira, l'acqua non viene aspirata.	Il riconoscimento del carico è attivo. ▶ Nessun errore, nessun trattamento necessario. <b>Nota:</b> Il riconoscimento del carico può durare fino a 2 minuti.
Intensa formazione di schiuma	Il dosaggio del detersivo è troppo elevato. ▶ Misura immediata: diluire un cucchiaino di ammorbidente in 0,5 litro d'acqua e versarlo nello scomparto di sinistra (non per indumenti outdoor, capi sportivi e piumini). ▶ Al lavaggio seguente con lo stesso carico ridurre la quantità di detersivo.
Non viene raggiunta un'elevata velocità di centrifuga.	È stata impostata una velocità di centrifuga ridotta. ▶ Per il prossimo lavaggio impostare una velocità di centrifuga più elevata.
	Il controllo antisbilanciamento si adegua in funzione dello squilibrio usando una velocità di centrifuga ridotta. ▶ Distribuire nuovamente il bucato nel cestello. <b>Nota:</b> Introdurre nel cestello il più possibile capi piccoli e grandi. Capi di biancheria di diverse dimensioni si suddividono meglio durante la centrifuga. ▶ Avviare il programma <b>Centrifuga</b> .
Il programma di centrifuga non si avvia.	Il tubo rigido di scarico o il tubo flessibile di scarico dell'acqua è otturato. ▶ Pulire il tubo rigido di scarico e il tubo flessibile di scarico dell'acqua.

Anomalia	Causa e ricerca guasti
Il programma di centrifuga non si avvia.	<p>Il tubo rigido di scarico o il tubo flessibile di scarico dell'acqua è piegato o schiacciato.</p> <ul style="list-style-type: none"> <li>▶ Accertarsi che il tubo rigido di scarico e il tubo flessibile di scarico dell'acqua non siano piegati o incastrati.</li> </ul>
	<p>Il controllo antisbilanciamento ha interrotto la centrifuga a causa di una distribuzione irregolare del bucato.</p> <ul style="list-style-type: none"> <li>▶ Distribuire nuovamente il bucato nel cestello.</li> </ul> <p><b>Nota:</b> Introdurre nel cestello il più possibile capi piccoli e grandi. Capi di biancheria di diverse dimensioni si suddividono meglio durante la centrifuga.</p> <ul style="list-style-type: none"> <li>▶ Avviare il programma <b>Centrifuga</b>.</li> </ul>
Rumore simile a uno scroscio e a un sibilo	<p>L'acqua viene mandata sotto pressione nel cassetto del detersivo.</p> <ul style="list-style-type: none"> <li>▶ Nessun errore - rumore normale legato al funzionamento</li> </ul>
Rumore forte durante la centrifuga	<p>L'apparecchio non è esattamente in piano.</p> <ul style="list-style-type: none"> <li>▶ Livellamento dell'apparecchio</li> </ul> <p>I piedini dell'apparecchio non sono fissati.</p> <ul style="list-style-type: none"> <li>▶ Fissare i piedini dell'apparecchio. Livellamento dell'apparecchio</li> </ul> <p>I fermi di trasporto non sono stati rimossi.</p> <ul style="list-style-type: none"> <li>▶ Rimozione dei blocchi di trasporto</li> </ul>
Rumori simili a colpi, rumori molto forti nella pompa di scarico.	<p>Sono presenti corpi estranei nella pompa di scarico.</p> <ul style="list-style-type: none"> <li>▶ → <i>"Pulizia della pompa di scarico", Pagina 46</i></li> </ul>
Rumore sistematico, simile a un risucchio.	<p>La pompa di scarico è attiva, l'acqua di lavaggio viene scaricata.</p> <ul style="list-style-type: none"> <li>▶ Nessun errore - rumore normale legato al funzionamento</li> </ul>
Formazione di pieghe.	<p>La velocità di centrifuga è troppo elevata.</p> <ul style="list-style-type: none"> <li>▶ Per il prossimo lavaggio impostare una velocità di centrifuga più bassa.</li> </ul> <p>La quantità di carico è troppo elevata.</p> <ul style="list-style-type: none"> <li>▶ Per il prossimo lavaggio ridurre la quantità di carico.</li> </ul> <p>È stato selezionato il programma sbagliato per il tipo di biancheria.</p>



<b>Anomalia</b>	<b>Causa e ricerca guasti</b>
Formazione di pieghe.	<ul style="list-style-type: none"> <li>▶ Selezionare i programmi idonei per il tipo di biancheria.</li> <li>→ "Programmi", Pagina 26</li> </ul>
Dal manicotto gocciola detersivo o ammorbidente e si raccoglie sull'oblò o nella piega dell'anello di tenuta.	<p>Eccesso di detersivo/ammorbidente nel cassetto del detersivo.</p> <ul style="list-style-type: none"> <li>▶ Al momento del dosaggio del detersivo liquido e dell'ammorbidente prestare attenzione al contrassegno del livello presente nel cassetto del detersivo e non superarlo.</li> </ul>
Il risultato di centrifuga è insoddisfacente. La biancheria è troppo bagnata/troppo umida.	<p>È stata impostata una velocità di centrifuga ridotta.</p> <ul style="list-style-type: none"> <li>▶ Per il prossimo lavaggio impostare una velocità di centrifuga più elevata.</li> <li>▶ Avviare il programma <b>Centrifuga</b>.</li> </ul>
	<p>Il tubo rigido di scarico o il tubo flessibile di scarico dell'acqua è otturato.</p> <ul style="list-style-type: none"> <li>▶ Pulire il tubo rigido di scarico e il tubo flessibile di scarico dell'acqua.</li> </ul>
	<p>Il tubo rigido di scarico o il tubo flessibile di scarico dell'acqua è piegato o schiacciato.</p> <ul style="list-style-type: none"> <li>▶ Accertarsi che il tubo rigido di scarico e il tubo flessibile di scarico dell'acqua non siano piegati o incastrati.</li> </ul>
	<p>Il controllo antisbilanciamento ha interrotto la centrifuga a causa di una distribuzione irregolare del bucato.</p> <ul style="list-style-type: none"> <li>▶ Distribuire nuovamente il bucato nel cestello.</li> </ul> <p><b>Nota:</b> Introdurre nel cestello il più possibile capi piccoli e grandi. Capi di biancheria di diverse dimensioni si suddividono meglio durante la centrifuga.</p> <ul style="list-style-type: none"> <li>▶ Avviare il programma <b>Centrifuga</b>.</li> </ul>
	<p>Il controllo antisbilanciamento si adegua in funzione dello squilibrio usando una velocità di centrifuga ridotta.</p> <ul style="list-style-type: none"> <li>▶ Distribuire nuovamente il bucato nel cestello.</li> </ul> <p><b>Nota:</b> Introdurre nel cestello il più possibile capi piccoli e grandi. Capi di biancheria di diverse dimensioni si suddividono meglio durante la centrifuga.</p> <ul style="list-style-type: none"> <li>▶ Avviare il programma <b>Centrifuga</b>.</li> </ul>
Residui di detersivo sul bucato umido.	<p>Il detersivo può contenere residui non solubili in acqua che si depositano sulla biancheria.</p> <ul style="list-style-type: none"> <li>▶ Avviare il programma <b>Risciacquo</b>.</li> </ul>

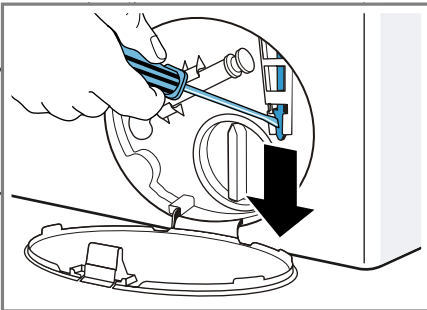
<b>Anomalia</b>	<b>Causa e ricerca guasti</b>
Residui di detersivo sul bucato asciutto.	Il detersivo può contenere residui non solubili in acqua che si depositano sulla biancheria. ▶ Spazzolare il bucato dopo il lavaggio e l'asciugatura.
Dal tubo flessibile di carico dell'acqua fuoriesce dell'acqua.	Il tubo flessibile di carico dell'acqua non è correttamente/saldamente allacciato. <b>1.</b> Allacciare correttamente il tubo flessibile di carico dell'acqua. Allacciamento del raccordo di carico dell'acqua <b>2.</b> Serrare le viti.
Dal tubo flessibile di scarico dell'acqua fuoriesce dell'acqua.	Il tubo flessibile di scarico dell'acqua è danneggiato. ▶ Sostituire il tubo flessibile di scarico dell'acqua danneggiato.  Il tubo flessibile di scarico dell'acqua non è correttamente allacciato. ▶ Allacciare correttamente il tubo flessibile di scarico dell'acqua. Tipi di allacciamento del raccordo di scarico dell'acqua
Nell'apparecchio si sono formati odori sgradevoli.	L'umidità e i residui di detersivo possono favorire la formazione di batteri. ▶ → <i>"Pulizia del cestello", Pagina 44</i> ▶ Quando non si utilizza l'apparecchio, lasciare l'oblò e il cassetto detersivo aperti, affinché i residui di umidità possano evaporare.

## 17.1 Sbloccaggio di emergenza

### Sbloccaggio dell'oblò

**Requisito:** La pompa di scarico è vuota. → *Pagina 46*

1. **ATTENZIONE!** L'uscita di acqua può causare danni materiali.
  - ▶ Non aprire l'oblò se si vede l'acqua a livello del vetro.
- Provvedere ad azionare lo sbloccaggio di emergenza tirando verso il basso e rilasciando il dispositivo.



- ✓ La chiusura dell'oblò è sbloccata.
2. Inserire lo sportello di manutenzione e innestarlo in posizione.
  3. Chiudere lo sportello di manutenzione.

## 18 Trasporto, immagazzinamento e smaltimento

Di seguito sono indicate informazioni per preparare l'apparecchio per il trasporto e l'immagazzinamento. Vi sono anche informazioni sulla rottamazione degli apparecchi dismessi.

### 18.1 Smontaggio dell'apparecchio

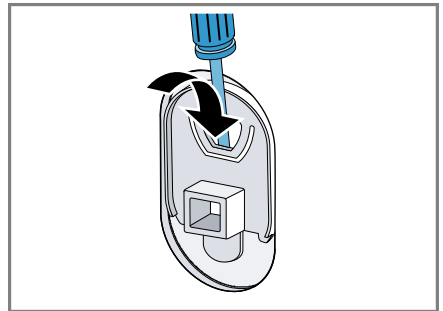
1. Chiudere il rubinetto dell'acqua.

2. Eseguire  
→ *"Svuotamento del tubo flessibile di carico dell'acqua", Pagina 49.*
3. Spegnerne l'apparecchio.
4. Staccare la spina di alimentazione dell'apparecchio.
5. Scaricare l'acqua di lavaggio residua.  
→ *"Pulizia della pompa di scarico", Pagina 46*
6. Smontare i tubi flessibili.

### 18.2 Inserimento dei fermi di trasporto

Assicurare l'apparecchio per il trasporto con gli appositi fermi per evitare che si danneggi.

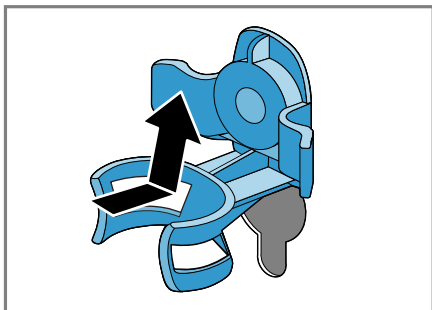
1. Rimuovere i 4 tappi di copertura.
  - Se necessario, utilizzare un cacciavite per la rimozione dei tappi di copertura.



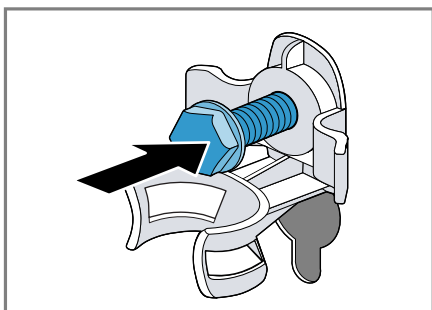
Conservare i tappi di copertura.

## it Trasporto, immagazzinamento e smaltimento

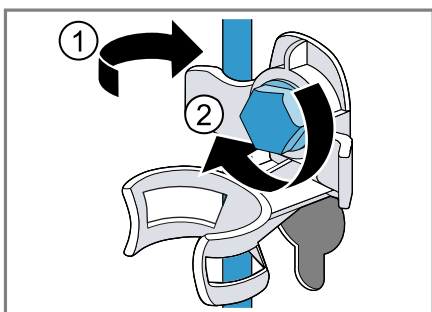
2. Inserire le 4 boccole.



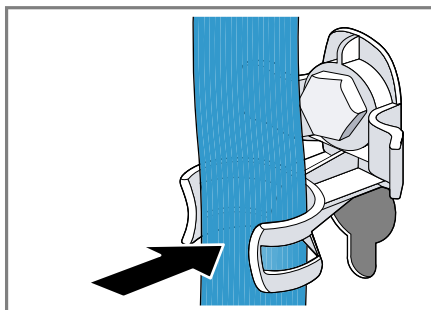
3. Applicare tutte le viti dei 4 fermi di trasporto e stringerle leggermente.



4. Inserire il cavo di collegamento nell'alloggiamento ① e serrare tutte e 4 le viti dei blocchi di trasporto con una chiave inglese da 13 ②.



5. Inserire il tubo flessibile nell'alloggiamento.



### 18.3 Mettere nuovamente in funzione l'apparecchio

1. I blocchi di trasporto devono essere rimossi.
  2. Riempire lo scomparto II del cassetto del detersivo con ca. 1 litro di acqua.
  3. Avviare il programma **Scarico acqua**.
- ✓ Si impedisce che al prossimo lavaggio vada perso del detersivo inutilizzato.

### 18.4 Rottamazione di un apparecchio dismesso

Un corretto smaltimento nel rispetto dell'ambiente permette di recuperare materie prime preziose.

#### **⚠ AVVERTENZA** **Pericolo di danni alla salute!**

I bambini possono restare chiusi nell'apparecchio, rischiando la vita.

- ▶ Non collocare l'apparecchio dietro una porta se ciò blocca o impedisce l'apertura dello sportello dell'apparecchio.
- ▶ Per i dispositivi in disuso scollegare la spina del cavo di alimentazione, quindi tagliare il cavo di alimentazione e distruggere il siste-

ma di blocco dello sportello dell'apparecchio in modo tale che lo sportello non si chiuda più.

1. Staccare la spina del cavo di alimentazione.
2. Tagliare il cavo di alimentazione.
3. Smaltire l'apparecchio nel rispetto dell'ambiente.

Per informazioni sulle attuali procedure di smaltimento rivolgersi al rivenditore specializzato o al comune di competenza.



Questo apparecchio dispone di contrassegno ai sensi della direttiva europea 2012/19/UE in materia di apparecchi elettrici ed elettronici (waste electrical and electronic equipment - WEEE).

Questa direttiva definisce le norme per la raccolta e il riciclaggio degli apparecchi dismessi valide su tutto il territorio dell'Unione Europea.

## 19 Servizio di assistenza clienti

In caso di domande sull'applicazione, se non si riesce a sistemare un guasto in autonomia o se l'apparecchio deve essere riparato, rivolgersi al nostro servizio di assistenza clienti.

I ricambi originali rilevanti per il funzionamento secondo il corrispondente regolamento Ecodesign sono reperibili presso il nostro servizio di assistenza clienti per un periodo di almeno 10 anni a partire dalla messa in circolazione dell'apparecchio all'interno dello Spazio economico europeo.

**Nota:** L'intervento del servizio di assistenza clienti è gratuito nell'ambito delle condizioni di garanzia del produttore.

Informazioni dettagliate sulla durata della garanzia e sulle condizioni di garanzia in ciascun Paese sono reperibili presso il nostro servizio di assistenza clienti, presso il proprio rivenditore o sul nostro sito Internet.

Quando si contatta il servizio di assistenza clienti sono necessari il codice prodotto (E-Nr.) e il codice di produzione (FD) dell'apparecchio.

I dati di contatto del servizio di assistenza clienti sono disponibili nell'elenco dei centri di assistenza allegato o sul nostro sito Internet.

### 19.1 Codice prodotto (E-Nr.) e codice di produzione (FD)

Il codice prodotto (E-Nr.) e il codice di produzione (FD) sono riportati sulla targhetta identificativa dell'apparecchio.

A seconda del modello, la targhetta identificativa si trova:

- sul lato interno dell'oblò
- sul lato interno dello sportello di manutenzione
- sul lato posteriore dell'apparecchio.

Annotare i dati dell'apparecchio e il numero di telefono del servizio di assistenza clienti per ritrovarli rapidamente.

### 19.2 Garanzia AQUA-STOP


In aggiunta ai diritti previsti dalla garanzia convenzionale derivanti dal contratto di compravendita nei confronti del venditore, e in aggiunta alla

nostra garanzia del produttore, forniamo indennizzo alle seguenti condizioni.

- Se un difetto del nostro sistema Aqua-Stop dovesse causare danni da inondazione, indennizziamo i danni agli utenti privati. Per garantire la sicurezza dell'acqua l'apparecchio deve essere collegato alla rete elettrica.
- La garanzia di responsabilità è valida per l'intera vita dell'apparecchio.
- Condizione per il diritto alla garanzia è che l'apparecchio con Aqua-Stop sia installato e collegato a regola d'arte secondo le nostre istruzioni; questo comprende anche il montaggio a regola d'arte della prolunga Aqua-Stop (accessorio originale). La nostra garanzia non si estende a tubi di alimentazione o raccorderia difettosi prima del collegamento fra Aqua-Stop e rubinetto dell'acqua.
- In generale durante il funzionamento non è necessario sorvegliare gli apparecchi dotati di Aqua-Stop, né metterli in sicurezza successivamente chiudendo il rubinetto dell'acqua. Solo in caso di un'assenza prolungata dalla propria abitazione, ad es. nel caso di una vacanza di più settimane, è necessario chiudere il rubinetto dell'acqua.

## 20 Valori di consumo

Le seguenti informazioni vengono fornite conformemente al regolamento Eco-design europeo. I valori indicati per altri programmi come **Eco 40-60** sono solo valori di riferimento e sono stati rilevati attenendosi alla norma vigente EN60456.

Programma	Carico (kg)	Durata del programma (h:min) <sup>1</sup>	Consumo energetico (kWh/ciclo) <sup>1</sup>	Consumo d'acqua (l/ciclo) <sup>1</sup>	Temperatura massima (°C) 5 min <sup>1</sup>	Velocità di centrifuga (in giri/min.) <sup>1</sup>	Umidità residua (%) <sup>1</sup>
Eco 40-60 <sup>2</sup>	9,0	3:37	1,245	61,0	49	1400	50,00
Eco 40-60 <sup>2</sup>	4,5	2:52	0,590	45,0	38	1400	50,00
Eco 40-60 <sup>2</sup>	2,5	2:33	0,195	30,0	24	1400	54,00
Cotone 20 °C	9,0	3:28	0,370	90,0	23	1400	52,00
Cotone 40 °C	9,0	3:28	1,350	90,0	45	1400	52,00
Cotone 60 °C	9,0	3:28	1,450	90,0	55	1400	52,00
Sintetici 40 °C	4,0	2:28	0,780	61,0	44	1200	27,00
Mix 40 °C	4,0	0:59	0,620	44,0	41	1400	53,00
 Lana 30 °C	2,0	0:40	0,200	40,0	22	800	25,00

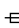
<sup>1</sup> I valori effettivi possono differire dai valori indicati a causa dell'influsso di pressione dell'acqua, durezza e temperatura di ingresso, temperatura ambiente, tipo, quantità e grado di sporco della biancheria, detersivo utilizzato, oscillazioni dell'alimentazione della corrente e delle funzioni di supplementare.

<sup>2</sup> Programma di controllo secondo il regolamento UE ecocompatibile e del regolamento UE recante l'etichetta con acqua fredda (15 °C).

## 21 Dati tecnici

Altezza apparecchio	85,0 cm
Larghezza apparecchio	59,8 cm
Profondità apparecchio	59,0 cm

<sup>1</sup> In funzione dell'allestimento dell'apparecchio

Peso	68 - 72 kg <sup>1</sup>
Massima quantità di carico	9,0 kg
Tensione di rete	220 - 240 V, 50 Hz
 Protezione minima per l'installazione	10 A

<sup>1</sup> In funzione dell'allestimento dell'apparecchio

## it Dati tecnici

Potenza nominale	2300 W
Potenza assorbita	<ul style="list-style-type: none"><li>▪ Stato spento: 0,10 W</li><li>▪ Stato non spento: 0,50 W</li></ul>
Pressione acqua	<ul style="list-style-type: none"><li>▪ Minimo: 100 kPa (1 bar)</li><li>▪ Massimo: 1000 kPa (10 bar)</li></ul>
Lunghezza del tubo flessibile di carico dell'acqua	150 cm
Lunghezza del tubo flessibile di scarico acqua	150 cm
Lunghezza del cavo di allacciamento alla rete	210 cm
<sup>1</sup> In funzione dell'allestimento dell'apparecchio	

Ulteriori informazioni sul modello scelto sono disponibili sul sito Internet <https://eprel.ec.europa.eu/><sup>1</sup>. Questo link rimanda alla pagina ufficiale del database europeo dei prodotti EPREL, il cui indirizzo non era ancora stato pubblicato al momento della stampa. Seguire le indicazioni relative alla ricerca del modello. Si riconosce il modello dal segno prima della barra del codice prodotto (E-Nr.) sulla targhetta identificativa. In alternativa, l'indicazione del modello si trova anche nella prima riga dell'etichetta energetica UE.

---

<sup>1</sup> Valido solo per i Paesi dello Spazio economico europeo





Horizontal lines for writing





A series of horizontal lines for writing, starting with a line immediately below the pencil icon and continuing down the page.



## Thank you for buying a Bosch Home Appliance!

Register your new device on MyBosch now and profit directly from:

- **Expert tips & tricks for your appliance**
- **Warranty extension options**
- **Discounts for accessories & spare-parts**
- **Digital manual and all appliance data at hand**
- **Easy access to Bosch Home Appliances Service**

Free and easy registration – also on mobile phones:

**[www.bosch-home.com/welcome](http://www.bosch-home.com/welcome)**

**BOSCH**  
HOME APPLIANCES  
**SERVICE**

## Looking for help? You'll find it here.

Expert advice for your Bosch home appliances, help with problems or a repair from Bosch experts.

Find out everything about the many ways Bosch can support you:

**[www.bosch-home.com/service](http://www.bosch-home.com/service)**

Contact data of all countries are listed in the attached service directory.

**Robert Bosch Hausgeräte GmbH**

Carl-Wery-Straße 34

81739 München

GERMANY

[www.bosch-home.com](http://www.bosch-home.com)



**9001645267** (010409)

it